

SEGUNDA SECCION PODER EJECUTIVO

SECRETARIA DE COMUNICACIONES Y TRANSPORTES

ACUERDO por el que se da a conocer el Código de Prácticas de Seguridad para la Estiba y Sujeción de la Carga, del Convenio Constitutivo de la Organización Marítima Internacional.

Al margen un sello con el Escudo Nacional, que dice: Estados Unidos Mexicanos.- Secretaría de Relaciones Exteriores.

JOSÉ ANTONIO MEADE KURIBREÑA y GERARDO RUIZ ESPARZA, Secretarios de Relaciones Exteriores y de Comunicaciones y Transportes, respectivamente, con fundamento en lo dispuesto por los artículos 2 fracción I, 12, 14, 26, 28 fracciones I y XII y 36 fracciones I, XIV, XVI, XVII, XXV, XXVI, XXVII de la Ley Orgánica de la Administración Pública Federal; 4 de la Ley Federal de Procedimiento Administrativo; 2 y 3 fracciones III, IV y VI de la Ley del Diario Oficial de la Federación y Gacetas Gubernamentales; 7 del Reglamento Interior de la Secretaría de Relaciones Exteriores, y 4 párrafo primero y 5 del Reglamento Interior de la Secretaría de Comunicaciones y Transportes, y

CONSIDERANDO

Que la Convención de la Organización Consultiva Marítima Intergubernamental (OCMI), adoptada en Ginebra, Suiza, el 6 de marzo de 1948, fue aprobada por la Cámara de Senadores del H. Congreso de la Unión, el 24 de diciembre de 1953, según Decreto publicado en el Diario Oficial de la Federación del 9 de marzo de 1954;

Que el Gobierno de los Estados Unidos Mexicanos depositó su instrumento de adhesión a la Convención, ante el Secretario General de la OCMI, el 21 de septiembre de 1954;

Que la Convención fue publicada en el Diario Oficial de la Federación del 8 de agosto de 1970;

Que a través de las Enmiendas adoptadas en Londres, Inglaterra el 15 de septiembre de 1964; 28 de septiembre de 1965; 17 de octubre de 1974; 14 de noviembre de 1975; 17 de noviembre de 1977, y 15 de noviembre de 1979, diversas disposiciones de la Convención fueron modificadas;

Que mediante Resolución A.358(IX), aprobada por la Asamblea de la OCMI el 14 de noviembre de 1975, la cual entró en vigor el 22 de mayo de 1982, la OCMI modificó su nombre por el de "Organización Marítima Internacional (OMI)";

Que la OMI tiene como finalidad, entre otros: establecer un sistema de colaboración entre los Estados Miembros en materia de reglamentación concerniente a la navegación comercial internacional, la seguridad marítima, y la eficacia en la navegación, prevención y contención de la contaminación del mar ocasionada por los buques; fomentar la eliminación de las medidas discriminatorias y restricciones innecesarias aplicadas por los Estados Miembros a la navegación comercial internacional; promover la disponibilidad de los servicios marítimos para fomentar un comercio internacional sin discriminación; fomentar el desarrollo de la marina mercante de los Estados Miembros; establecer medidas relativas a las prácticas restrictivas de empresas de navegación marítima, y facilitar el intercambio de información entre los Estados Miembros sobre asuntos de la competencia de dicha Organización;

Que el Comité de Seguridad Marítima de la OMI (MSC) en su 58° periodo de sesiones emitió recomendaciones para la elaboración de un código de prácticas de seguridad para la estiba y sujeción de la carga;

Que el 6 de noviembre de 1991, mediante la Resolución A.714(17), la Asamblea de la OMI en su decimoséptimo periodo de sesiones, aprobó el Código de Prácticas de Seguridad para la Estiba y Sujeción de la Carga ("el Código");

Que el Código tiene por objeto sentar una norma internacional para fomentar la seguridad de la estiba y sujeción de la carga: recordando a los propietarios de buques y a los armadores la necesidad de que los buques sean adecuados para el fin a que se les destine; proporcionando asesoramiento para garantizar que los buques estén equipados con medios adecuados de sujeción de la carga; proporcionando asesoramiento general acerca de la estiba y sujeción correctas de la carga a fin de reducir al mínimo los riesgos a que puedan estar expuestos el buque y el personal; proporcionando asesoramiento específico acerca de las cargas cuya estiba y sujeción presentan dificultades y riesgos; recomendando las medidas que cabe tomar con mar gruesa, y recomendando las medidas que cabe tomar para paliar las consecuencias del corrimiento de la carga;

Que el Código es aplicable a las cargas que se lleven a bordo de los buques (que no sean cargas sólidas y líquidas a granel ni madera estibada en cubierta) y, en particular, a las cargas cuya estiba y sujeción hayan creado dificultades en la práctica;

Que es necesario que el Código sea publicado en el Diario Oficial de la Federación, de conformidad con lo dispuesto por el artículo 4 de la Ley Federal de Procedimiento Administrativo, a fin de darlo a conocer a las instancias públicas y privadas competentes en el cumplimiento de tales disposiciones;

Que la Secretaría de Relaciones Exteriores es la Dependencia del Ejecutivo Federal, responsable de dar seguimiento a los diversos tratados internacionales de los que el Gobierno de los Estados Unidos Mexicanos forma Parte, y que la Secretaría de Comunicaciones y Transportes es la Dependencia encargada de regular, promover y organizar la marina mercante, así como de regular las comunicaciones y transportes por agua, e inspeccionar los servicios de la marina mercante, por lo que hemos tenido a bien expedir el siguiente:

ACUERDO POR EL QUE SE DA A CONOCER EL CÓDIGO DE PRÁCTICAS DE SEGURIDAD PARA LA ESTIBA Y SUJECIÓN DE LA CARGA, DEL CONVENIO CONSTITUTIVO DE LA ORGANIZACIÓN MARÍTIMA INTERNACIONAL

ARTÍCULO ÚNICO.- El presente Acuerdo tiene por objeto dar a conocer el Código de Prácticas de Seguridad para la Estiba y Sujeción de la Carga, aprobado de conformidad con lo previsto en el Convenio Constitutivo de la OMI.

TRANSITORIO

ÚNICO.- El presente Acuerdo entrará en vigor al día siguiente de su publicación en el Diario Oficial de la Federación.

Firmado en la Ciudad de México, a los veintinueve días del mes de mayo de dos mil trece.- El Secretario de Relaciones Exteriores, **José Antonio Meade Kuribreña**.- Rúbrica.- El Secretario de Comunicaciones y Transportes, **Gerardo Ruiz Esparza**.- Rúbrica.

CÓDIGO DE PRÁCTICAS DE SEGURIDAD PARA LA ESTIBA Y SUJECIÓN DE LA CARGA.

Resolución A.714(17)

(Aprobada el 6 de noviembre 1991, por la Asamblea de la Organización Marítima Internacional en su decimoséptimo periodo de sesiones.)

LA ASAMBLEA,

RECORDANDO el artículo 15 j) del Convenio constitutivo de la Organización Marítima Internacional, artículo que trata de las funciones de la Asamblea por lo que respecta a las reglas y directrices relativas a la seguridad marítima,

RECORDANDO ASIMISMO la resolución A.489(XII) sobre la estiba y sujeción seguras de unidades de carga y de otros elementos de carga en buques que no sean portacontenedores celulares, y la circular MSC/Circ.385, de enero de 1985, que contiene las disposiciones que se han de incluir en el manual de sujeción de la carga que los buques deberán llevar a bordo,

RECORDANDO ADEMÁS la resolución A.533(13), relativa a los factores que procede tener en cuenta al examinar la estiba y la sujeción seguras de unidades de carga y de vehículos en los buques,

CONSIDERANDO las Directrices revisadas OMI/OIT (Organización Marítima Internacional/Organización Internacional del Trabajo) sobre la arrumazón de la carga en contenedores o vehículos,

CONSIDERANDO TAMBIEN la resolución A.581(14) relativa a las Directrices sobre medios de sujeción para el transporte de vehículos de carretera en buques de transbordo rodado,

TENIENDO PRESENTE que ha habido varios accidentes porque los medios de sujeción a bordo de los buques eran inadecuados y la estiba y sujeción de cargas en vehículos y contenedores era deficiente, y que sólo la estiba y sujeción apropiadas de la carga en buques adecuadamente proyectados y debidamente equipados puede impedir que ocurran tales accidentes en el futuro,

RECONOCIENDO la necesidad de mejorar la estiba y sujeción de las cargas que, según indica la experiencia, constituyen un riesgo específico para la seguridad de los buques, y la estiba y sujeción de los vehículos de carretera transportados a bordo de buques de transbordo rodado,

RECONOCIENDO ADEMÁS que esa mejora podría lograrse mediante un código refundido de prácticas de seguridad para la estiba y sujeción de la carga a bordo de los buques, incluida la arrumazón o la carga de mercancías en vehículos de carretera y contenedores,

CONVENCIDA de que la aplicación de tal código de prácticas de seguridad acrecentaría la seguridad marítima,

HABIENDO CONSIDERADO las recomendaciones hechas por el Comité de Seguridad Marítima en su 58° periodo de sesiones,

1. APRUEBA el Código de prácticas de seguridad para la estiba y sujeción de la carga que figura en el anexo de la presente resolución;
2. INSTA a los gobiernos a que implanten ese Código lo antes posible;
3. PIDE al Comité de Seguridad Marítima que mantenga dicho Código sometido a examen y que lo enmiende según proceda; y
4. REVOCA la resolución A.288(VIII).

Índice

Anexo: Código de prácticas de seguridad para la estiba y sujeción de la carga

Preámbulo

Principios generales

- Capítulo 1 - Generalidades
- Capítulo 2 - Principios relativos a la seguridad de la estiba y sujeción de la carga
- Capítulo 3 - Sistemas normalizados de estiba y sujeción
- Capítulo 4 - Estiba y sujeción seminormalizadas
- Capítulo 5 - Estiba y sujeción no normalizadas
- Capítulo 6 - Medidas que cabe tomar con mal tiempo
- Capítulo 7 - Medidas que cabe tomar si se produce el corrimiento de la carga
- Anexo 1 - Seguridad de la estiba y sujeción de contenedores sobre la cubierta de buques que no están especialmente proyectados y equipados para ese tipo de transporte
- Anexo 2 - Seguridad de la estiba y sujeción de cisternas
- Anexo 3 - Seguridad de la estiba y sujeción de receptáculos portátiles
- Anexo 4 - Seguridad de la estiba y sujeción de cargas sobre ruedas (cargas rodadas)
- Anexo 5 - Seguridad de la estiba y sujeción de cargas pesadas, como locomotoras, transformadores, etc.
- Anexo 6 - Seguridad de la estiba y sujeción de rollos de chapa de acero
- Anexo 7 - Seguridad de la estiba y sujeción de productos metálicos pesados
- Anexo 8 - Seguridad de la estiba y sujeción de cadenas de ancla
- Anexo 9 - Seguridad de la estiba y sujeción de chatarra de metal a granel
- Anexo 10 - Seguridad de la estiba y sujeción de recipientes intermedios flexibles para graneles (RIFG)
- Anexo 11 - Directrices generales para la estiba de troncos bajo cubierta
- Anexo 12 - Seguridad de la estiba y sujeción de unidades de carga

Apéndices

- Apéndice 1 - Resolución A.489(XII): Estiba y sujeción seguras de unidades de carga y de otros elementos relacionados con la carga en buques que no sean portacontenedores celulares (*aprobada el 19 de noviembre de 1981*)
- Apéndice 2 - MSC/Circ.385: Contenedores y carga: Manual de sujeción de la carga (*8 de enero de 1985*)
- Apéndice 3 - Resolución A.533(13): Factores que han de tenerse en cuenta al examinar la estiba y la sujeción seguras de unidades de carga y de vehículos en los buques (*aprobada el 17 de noviembre de 1983*)
- Apéndice 4 - Resolución A.581(14): Directrices sobre medios de sujeción para el transporte de vehículos de carretera en buques de transbordo rodado (*aprobada el 20 de noviembre de 1985*)
- Apéndice 5 - MSC/Circ.487: Contenedores y carga: Entrada en espacios cerrados (*6 de junio de 1988*)

Anexo

Código de prácticas de seguridad para la estiba y sujeción de la carga**PREAMBULO**

La estiba y sujeción adecuadas de la carga son importantísimas para la seguridad de la vida humana en el mar. Por no estibar y sujetar las cargas correctamente se han registrado graves siniestros de buques que han causado muertos y heridos no sólo en el mar, sino también durante las operaciones de carga y descarga.

Para hacer frente a los problemas y riesgos debidos a la estiba y sujeción incorrectas de ciertas cargas en los buques, la Organización Marítima Internacional ha publicado directrices en forma de resoluciones de la Asamblea o de circulares aprobadas por el Comité de Seguridad Marítima. Estas se enumeran a continuación:

- Estiba y sujeción seguras de unidades de carga y otros elementos de carga en buques que no sean portacontenedores celulares; resolución A.489(XII) [véase el apéndice 1];
- Disposiciones que se han de incluir en el Manual de sujeción de la carga que los buques han de llevar a bordo; MSC/Circ.385 [véase el apéndice 2];
- Factores que han de tenerse en cuenta al examinar la estiba y la sujeción seguras de unidades de carga y de vehículos en los buques; resolución A.533(13) [véase el apéndice 3];
- Directrices sobre medios de sujeción para el transporte de vehículos de carretera en buques de transbordo rodado, resolución A.581(14) [véase el apéndice 4];
- Directrices OMI/OIT sobre la arrumazón de la carga en contenedores o vehículos [véase el Suplemento al Código IMDG (International Maritime Dangerous Goods Code) (número de venta IMO-212S)];
- Peligros relacionados con la entrada en espacios cerrados. MSC/Circ.487 [véase el apéndice 5].

Las aceleraciones que actúan sobre el buque en mar encrespada se deben a una combinación de movimientos longitudinales, verticales y, principalmente, laterales. Las fuerzas debidas a estas aceleraciones son causa de la mayoría de los problemas de sujeción.

Los riesgos debidos a esas fuerzas se deben evitar tomando medidas que garanticen una estiba y sujeción adecuadas y que reduzcan la amplitud y frecuencia de los movimientos del buque.

La finalidad del presente Código es sentar una norma internacional para fomentar la seguridad de la estiba y sujeción de la carga:

- recordando a los propietarios de buques y a los armadores la necesidad de que los buques sean adecuados para el fin a que se los destine;
- proporcionando asesoramiento para garantizar que los buques estén equipados con medios adecuados de sujeción de la carga;
- proporcionando asesoramiento general acerca de la estiba y sujeción correctas de la carga a fin de reducir al mínimo los riesgos a que puedan estar expuestos el buque y el personal;
- proporcionando asesoramiento específico acerca de las cargas cuya estiba y sujeción presentan dificultades y riesgos;
- recomendando las medidas que cabe tomar con mar gruesa; y
- recomendando las medidas que cabe tomar para paliar las consecuencias del corrimiento de la carga.

Este asesoramiento se presta en el entendimiento de que el capitán es responsable de la seguridad del viaje, el buque, la tripulación y la carga.

PRINCIPIOS GENERALES

Las cargas se deben estibar y sujetar de modo que no se ponga en peligro a las personas a bordo ni al buque.

La seguridad de la estiba y sujeción de la carga requiere una planificación, ejecución y supervisión adecuadas.

El personal encargado de los trabajos de estiba y sujeción de la carga debe tener la competencia y experiencia adecuadas.

El personal que planifique y supervise la estiba y sujeción de la carga debe tener buen conocimiento práctico de la aplicación y el contenido del manual de sujeción de la carga, si lo haya a bordo.

En todos los casos, la estiba y sujeción incorrectas de la carga constituirá un peligro para la sujeción de otras cargas y para el propio buque.

Las decisiones relativas a las medidas de estiba y sujeción de la carga deben basarse en las peores condiciones meteorológicas que la experiencia permita prever para el viaje proyectado.

En las decisiones que tome el capitán relativas al gobierno del buque, especialmente en caso de mal tiempo, se deben tener en cuenta el tipo y la disposición de la carga, así como los medios de sujeción.

CAPITULO 1 - GENERALIDADES

1.1 Aplicación

El presente Código es aplicable a las cargas que se lleven a bordo de los buques (que no sean cargas sólidas o líquidas a granel ni madera estibada en cubierta) y, en particular, a las cargas cuya estiba y sujeción hayan creado dificultades en la práctica.

1.2 Definición de las expresiones utilizadas en el presente Código

A efectos del presente Código regirán las siguientes definiciones:

Unidad de transporte: vehículo, contenedor, plataforma, paleta, cisterna portátil, unidad embalada o envasada, o cualquier otro elemento de carga, etc., y el equipo de carga o cualquiera de sus partes que pertenezca al buque pero no esté sujeta a éste, como se define en la resolución A.489(XII) de la Asamblea.

Recipiente intermedio para graneles (RIG): embalaje portátil rígido, semirrígido o flexible, con una capacidad no superior a 3m³ (3 000 f), proyectado de forma que se pueda manipular mecánicamente y sometido a prueba para comprobar que ofrece una resistencia satisfactoria a los esfuerzos producidos por la manipulación y el transporte.

Cisterna portátil: cisterna que no está sujeta permanentemente a bordo del buque, con una capacidad superior a 450l y un cuerpo dotado de elementos estabilizadores externos y del equipo de servicio y los elementos estructurales necesarios para el transporte de gases, líquidos o sólidos.

Vehículo cisterna de carretera: vehículo con ruedas provisto de una o varias cisternas destinadas al transporte, tanto por carretera como marítimo, de gases, líquidos o sólidos y que quedan unidas rígida y permanentemente al vehículo durante todas las operaciones normales de carga, transporte por mar y descarga, sin que se llenen ni vacíen mientras están a bordo.

Vehículo de carretera: vehículo comercial, semirremolque, tren de vehículos carreteros, tren de vehículos carreteros articulados o una combinación de vehículos, tal como se definen éstos en la resolución A.581(14) de la Asamblea.

Remolque de transbordo: vehículo de carga bajo con uno o varios ejes traseros y un soporte delantero, que se remolca o empuja en puerto desde su posición de estiba a bordo del buque o hasta ella mediante un vehículo tractor especial.

Buque de transbordo rodado: buque que tiene una o varias cubiertas cerradas o expuestas, normalmente desprovistas de cualquier subdivisión y que por lo general se extienden a todo lo largo de la eslora, y que transporta mercancías que suelen cargarse o descargarse horizontalmente.

Unidad de carga: cierto número de bultos:

- .1 colocados o apilados y sujetos con flejes, embalados con lámina retráctil u otros medios adecuados, sobre una bandeja de carga, como puede ser una paleta;
- .2 colocados dentro de un embalaje exterior de protección, como puede ser una caja paleta; o
- .3 atados juntos, de manera permanente, por medio de una eslinga.

1.3 Fuerzas

1.3.1 Las fuerzas que hay que absorber utilizando medios adecuados de estiba y sujeción a fin de evitar el corrimiento de la carga se pueden separar en componentes que actúan en la dirección de los ejes del buque:

- longitudinal;
- transversal; y
- vertical.

Nota: A efectos de estiba y sujeción de la carga, se consideran predominantes las fuerzas longitudinales y transversales,

1.3.2 Las fuerzas transversales solas, o las resultantes de fuerzas transversales, longitudinales y verticales, normalmente aumentan en relación con la altura de la estiba y la distancia en sentido longitudinal entre la estiba y el centro dinámico del buque en mar encrespada. Las mayores fuerzas se suelen ejercer en los lugares de estiba más a proa y más a popa y en los más altos a cada banda del buque.

1.3.3 Las fuerzas transversales aumentan con la altura metacéntrica del buque. Una altura metacéntrica excesiva puede deberse a:

- el proyecto incorrecto del buque;
- la distribución inadecuada de la carga; y
- la distribución inadecuada del combustible y el lastre.

1.3.4 La carga se debe distribuir de modo que la altura metacéntrica del buque exceda del mínimo prescrito pero, siempre que sea posible, sin rebasar un límite superior aceptable, a fin de reducir al mínimo las fuerzas que actúan sobre la carga.

1.3.5 Además de las fuerzas antes citadas, la carga transportada en cubierta puede ser objeto de fuerzas producidas por el viento o los cáncamos de mar.

1.3.6 El gobierno incorrecto del buque (rumbo o velocidad) puede originar fuerzas adversas que actúen sobre el buque y la carga.

1.3.7 La magnitud de las fuerzas puede calcularse mediante los métodos de cálculo apropiados que figuran en el manual de sujeción de la carga, si lo hay abordo.

1.3.8 Si bien la utilización de dispositivos antibalance puede mejorar el comportamiento del buque en mar encrespada, éstos no se deben tener en cuenta al estibar y sujetar la carga.

1.4 Comportamiento de las cargas

1.4.1 Algunas cargas tienden a deformarse o compactarse durante la travesía, lo cual hace que sus dispositivos de sujeción se aflojen.

1.4.2 Las cargas con bajos coeficientes de fricción, cuando se estiban sin dispositivos adecuados para aumentar la fricción, como madera de estiba, tableros blandos, esteras de goma, etc., resultan difíciles de sujetar a menos que se estiben apretadas, en sentido transversal.

1.5 Criterios para estimar los riesgos de corrimiento de la carga

1.5.1 Cuando se calcula el riesgo de corrimiento de la carga conviene tener en cuenta:

- las características físicas y las dimensiones de la carga;
- la ubicación de la carga y su estiba abordo;
- la idoneidad del buque para la carga de que se trate;
- la idoneidad de los medios de sujeción para la carga de que se trate;
- las condiciones meteorológicas y de la mar previstas;
- el comportamiento previsto del buque en el viaje proyectado;
- la estabilidad del buque;
- la zona geográfica del viaje; y
- la duración del viaje.

1.5.2 Deben tenerse en cuenta estos criterios para elegir los métodos de estiba y sujeción adecuados y examinar las fuerzas que deberá absorber el equipo de sujeción.

1.5.3 Teniendo presentes los criterios mencionados, el capitán sólo debe aceptar la carga a bordo del buque si está convencido de que puede transportarse con seguridad.

1.6 Manual de sujeción de la carga

1.6.1 Según se indica en la resolución A.489(XII), los buques que transporten unidades de carga y otros elementos de carga a los que se aplique el presente Código deben llevar a bordo un manual de sujeción de la carga como el que se describe en la circular MSC/Circ.385*.

* Véase el apéndice 2.

1.6.2 Los medios de sujeción enumerados en el manual de sujeción de la carga se deben basar en las fuerzas que puedan afectar a la carga transportada en el buque, calculadas mediante un método aceptado por la Administración o aprobado por una sociedad de clasificación que la Administración juzgue aceptable.

1.7 Equipo

El equipo de sujeción de la carga del buque debe ser:

- suficiente;
- apto para el fin a que se destine, conforme a las recomendaciones que figuran en el manual de sujeción de la carga;
- de resistencia adecuada;
- de fácil manejo; y
- debidamente mantenido.

1.8 Unidades de transporte especiales

Si es necesario, el propietario del buque y el armador deben recurrir a los servicios de expertos cuando tengan la intención de transportar carga de características inusitadas que exija prestar atención especial a su emplazamiento a bordo teniendo en cuenta la resistencia estructural del buque, a su estiba y sujeción y a las condiciones meteorológicas previstas durante el viaje proyectado.

1.9 Información sobre la carga

1.9.1 Antes de aceptar el transporte de una carga, el propietario del buque o el armador debe obtener toda la información necesaria sobre ella y asegurarse de que:

- las diversas mercancías que vayan a transportarse son compatibles o están debidamente separadas;
- la carga es adecuada para el buque;
- el buque es adecuado para la carga; y
- la carga puede estibarse y sujetarse con seguridad a bordo del buque y transportarse en todas las condiciones previstas durante el viaje proyectado.

1.9.2 Se debe dar al capitán información suficiente sobre la carga que se va a transportar a fin de que su estiba pueda planificarse debidamente a efectos de la manipulación y el transporte.

CAPITULO 2 - PRINCIPIOS RELATIVOS A LA SEGURIDAD DE LA ESTIBA Y SUJECION DE LA CARGA

2.1 Carga adecuada para el transporte

La carga transportada en contenedores, vehículos de carretera, gabarras de buque, vagones de ferrocarril y otras unidades de transporte debe ir embalada y sujeta dentro de esas unidades a fin de impedir, durante el viaje, que el buque, las personas a bordo y el medio marino sufran daños o corran peligro.

2.2 Distribución de la carga

2.2.1 Es de capital importancia que el capitán ejerza sumo cuidado en la planificación y control de la estiba y sujeción de la carga con el fin de impedir que se corra, vuelque, deforme, derrumbe, etc.

2.2.2 La carga debe estar distribuida de manera que la estabilidad del buque se mantenga durante toda la travesía dentro de límites aceptables, reduciendo en la medida posible los riesgos de aceleraciones excesivas.

2.2.3 La carga debe distribuirse de manera que no resulte afectada la resistencia estructural del buque.

2.3 Medios de sujeción de la carga

2.3.1 Se debe poner especial cuidado en distribuir las fuerzas de la manera más uniforme posible entre los dispositivos de sujeción de la carga. Si esto no es posible, se deben reforzar los medios de sujeción según proceda.

2.3.2 Si, debido a la compleja estructura de los medios de sujeción o a otras circunstancias, la persona encargada de evaluar la idoneidad de tales medios no puede hacerlo basándose en su experiencia y conocimiento de las buenas prácticas marineras, deben verificarse esos medios utilizando un método de cálculo aceptable.

2.4 Resistencia residual teniendo en cuenta el desgaste

Los medios y el equipo de sujeción de la carga deben tener suficiente resistencia residual para soportar el desgaste normal mientras estén en servicio.

2.5 Fuerzas de fricción

Cuando la fricción entre la carga y la cubierta o estructura del buque o entre unidades de transporte sea insuficiente, se utilizarán materiales apropiados, tales como tableros blandos o madera de estiba para aumentar la fricción, a fin de evitar los riesgos de deslizamiento.

2.6 Supervisión a bordo

2.6.1 El principal medio para evitar la estiba y sujeción incorrectas de la carga es supervisar debidamente las operaciones de carga e inspeccionar la estiba.

2.6.2 En la medida de lo posible, los espacios de carga se deben inspeccionar con regularidad durante la travesía para comprobar que la carga, las unidades de transporte y los vehículos permanecen bien sujetos.

2.7 Entrada en espacios de carga cerrados

La atmósfera de un espacio cerrado puede no ser apta para la vida humana debido a la falta de oxígeno o a la presencia de gases tóxicos o inflamables. El capitán debe cerciorarse de que se pueda entrar sin riesgo en cualquier espacio cerrado.

2.8 Factores generales que ha de tener en cuenta el capitán

Antes de embarcar cualquier carga, unidad de transporte o vehículo y una vez evaluados los riesgos de corrimiento de la carga, habida cuenta de los criterios enumerados en el párrafo 1.5, el capitán debe cerciorarse de que:

- .1 la zona de la cubierta destinada a la estiba está, dentro de lo posible, limpia, seca y exenta de aceite y grasa;
- .2 la carga, unidad de transporte, o vehículo, parece estar en condiciones apropiadas para el transporte y puede sujetarse eficazmente;
- .3 el equipo de sujeción de la carga necesario se encuentra a bordo y en buenas condiciones de servicio; y
- .4 la carga que vaya dentro o sobre unidades de transporte o vehículos está, dentro de lo posible, estibada y sujeta correctamente a la unidad o al vehículo.

2.9 Certificado de estiba y sujeción de la carga

2.9.1 Cuando existan motivos para sospechar que un contenedor o vehículo, dentro del cual se han arrumado o cargado mercancías peligrosas, no cumple con las disposiciones de la sección 12 ó 17, según proceda, de la Introducción General del Código IMDG, o cuando no se disponga de un certificado de arrumazón del contenedor o declaración de arrumazón del vehículo, no se debe aceptar la unidad para embarque.

2.9.2 Siempre que sea posible, los vehículos de carretera deben ir provistos de una declaración de estiba y sujeción de la carga en la que conste que la carga del vehículo de carretera ha sido estibada y sujeta de forma adecuada para el viaje proyectado, teniendo en cuenta las Directrices OMI/OIT sobre la arrumazón de la carga en contenedores o vehículos. A continuación figura un modelo de dicha declaración. Podrá aceptarse para este fin la declaración de arrumazón del vehículo recomendada en el Código IMDG (véase 2.9.1).

Modelo

<p>DECLARACION DE ESTIBA Y SUJECION DE LA CARGA</p> <p>Vehículo N°.....</p> <p>Lugar de embarque.....</p> <p>Fecha de embarque.....</p> <p>Mercancía(s).....</p> <p>Declaro que la carga del vehículo antes mencionado ha sido debidamente estibada y sujeta para el transporte por mar, teniendo en cuenta las Directrices OMI/OIT sobre la arrumazón de la carga en contenedores o vehículos.</p> <p>Nombre del firmante.....</p> <p>Cargo que desempeña.....</p> <p>Lugar..... Fecha.....</p> <p>Firma en nombre de la empresa estibadora.....</p> <p>Observaciones:.....</p> <p>.....</p> <p>.....</p> <p>.....</p> <p>.....</p> <p>.....</p> <p>.....</p> <p>.....</p> <p>.....</p>

CAPITULO 3 - SISTEMAS NORMALIZADOS DE ESTIBA Y SUJECION

3.1 Recomendaciones

Los buques destinados al transporte de cargas con un sistema normalizado de estiba y sujeción (como contenedores, vagones de ferrocarril, gabarras de buque, etc.) deben estar:

- .1 proyectados y equipados de modo que las cargas normalizadas de que se trate puedan ser estibadas y sujetadas con seguridad a bordo, cualesquiera que sean las condiciones previstas durante el viaje que se va a realizar;
- .2 proyectados y equipados de manera que sean aceptados por la Administración o aprobados por una sociedad de clasificación aceptada por la Administración; y
- .3 provistos de información apropiada para el capitán sobre los medios destinados a garantizar la seguridad de la estiba y sujeción de las cargas específicas para las que el buque está proyectado o adaptado.

CAPITULO 4 - ESTIBA Y SUJECION SEMINORMALIZADAS

4.1 Medios de sujeción

4.1.1 Los buques destinados al transporte de determinadas cargas, como vehículos de carretera, remolques de transbordo para carga sistematizada y automóviles en buques de transbordo rodado, etc., deben estar provistos de puntos de sujeción suficientemente próximos entre sí, teniendo en cuenta la utilización prevista del buque y de conformidad con lo dispuesto en la sección 4 de las Directrices sobre medios de sujeción para el transporte de vehículos de carretera en buques de transbordo rodado, resolución A.581(14).

4.1.2 Los vehículos de carretera que se vayan a transportar por vía marítima deben estar provistos de medios que permitan estibarlos y sujetarlos con seguridad, según se indica en la sección 5 del anexo de la resolución A.581(14).

4.1.3 Los remolques de transbordo que lleven carga sistematizada deben disponer de medios para estibar y sujetar con seguridad el vehículo y su carga. Se deben tener especialmente en cuenta la altura y compacidad de la estiba, así como los efectos de la altura del centro de gravedad de la carga.

4.2 Estiba y sujeción de vehículos

4.2.1 Los vehículos, incluidos los remolques de transbordo, que no estén provistos de medios de sujeción adecuados se deben estibar y sujetar de conformidad con lo dispuesto en el capítulo 5 del presente Código.

4.2.2 Los buques de transbordo rodado que no cumplan las prescripciones de la sección 4 del anexo de la resolución A.581(14), o que no estén provistos de medios equivalentes de estiba y sujeción que ofrezcan un grado de seguridad equivalente durante el transporte por vía marítima, deben ajustarse a lo dispuesto en el capítulo 5 del presente Código.

4.2.3 Los vehículos deben estibarse y sujetarse de conformidad con lo dispuesto en las secciones 6 y 7 del anexo de la resolución A.581(14). Se debe prestar especial atención a la estiba y sujeción de los remolques de transbordo que lleven carga sistematizada, vehículos cisterna y cisternas portátiles sobre ruedas, teniendo en cuenta los efectos de la altura del centro de gravedad y la superficie libre de la cisterna.

4.3 Aceptación de vehículos de carretera para el transporte marítimo en buques de transbordo rodado

4.3.1 El capitán no debe aceptar un vehículo de carretera para transportarlo a bordo del buque si no está convencido de que dicho vehículo es aparentemente apto para el viaje previsto y dispone como mínimo de los puntos de sujeción indicados en la sección 5 del anexo de la resolución A.581(14).

4.3.2 En circunstancias excepcionales, cuando dude de que puedan o deban cumplirse las recomendaciones de 4.3.1, el capitán podrá aceptar el vehículo a bordo tras considerar su estado y el carácter previsto del viaje proyectado.

CAPITULO 5 - ESTIBA Y SUJECION NO NORMALIZADAS

5.1 Recomendaciones

5.1.1 El presente capítulo y los anexos ofrecen consejos de carácter general para la estiba y sujeción de las cargas no comprendidas en los capítulos 3 y 4 del presente Código y, en particular, consejos específicos sobre la estiba y sujeción de cargas que se han revelado difíciles de estibar y sujetar a bordo.

5.1.2 La lista de cargas que figura en 5.3 no debe considerarse exhaustiva dado que otras cargas pueden constituir un peligro si no se estiban y sujetan debidamente.

5.2 Estiba y sujeción equivalentes

La orientación que se brinda en los anexos incluye algunas medidas preventivas contra los problemas propios de las cargas consideradas. Puede haber otros métodos de estiba y sujeción que ofrezcan el mismo grado de seguridad. Es imprescindible que el método elegido ofrezca como mínimo un grado de seguridad equivalente al de los métodos descritos en las resoluciones, circulares y directrices indicadas en el preámbulo del presente Código.

5.3 Cargas que han resultado ser una posible fuente de peligro

Esas cargas son las siguientes:

- .1 contenedores transportados en la cubierta de buques que no están especialmente proyectados y equipados para ese tipo de transporte (anexo 1);

- .2 cisternas portátiles (contenedores cisterna) (anexo 2);
- .3 receptáculos portátiles (anexo 3);
- .4 cargas especiales sobre ruedas (cargas rodadas) (anexo 4);
- .5 cargas pesadas, como locomotoras, transformadores, etc. (anexo 5);
- .6 rollos de chapa de acero (anexo 6);
- .7 productos metálicos pesados (anexo 7);
- .8 cadenas de ancla (anexo 8);
- .9 chatarra de metal a granel (anexo 9);
- .10 recipientes intermedios flexibles para graneles (RIFG) (anexo 10);
- .11 troncos estibados bajo cubierta (anexo 11); y
- .12 unidades de carga (anexo 12).

CAPITULO 6 - MEDIDAS QUE CABE TOMAR CON MAL TIEMPO

6.1 Generalidades

El propósito del presente capítulo no consiste en usurpar las responsabilidades del capitán, sino en ofrecer asesoramiento sobre el modo de evitar los esfuerzos resultantes de aceleraciones excesivas debidas al mal tiempo.

6.2 Aceleraciones excesivas

Las medidas que permiten evitar las aceleraciones excesivas consisten en:

- .1 alterar el rumbo o la velocidad o ambos;
- .2 ponerse al paio;
- .3 evitar a tiempo las zonas en que haya mala mar o mal tiempo; y
- .4 lastrar o deslastrar oportunamente para mejorar el comportamiento del buque, teniendo en cuenta las condiciones de estabilidad reales (véase también 7.2).

6.3 Planificación del viaje

Una forma de reducir las aceleraciones excesivas es planificar cuidadosamente el viaje, en la medida de lo posible, con objeto de evitar las zonas de mala mar y el mal tiempo. El capitán debe consultar siempre la más reciente información meteorológica disponible.

CAPITULO 7 - MEDIDAS QUE CABE TOMAR SI SE PRODUCE EL CORRIMIENTO DE LA CARGA

7.1 Las medidas que pueden considerarse son las siguientes:

- .1 alterar el rumbo para reducir las aceleraciones;
- .2 aminorar la velocidad para reducir las aceleraciones y la vibración;
- .3 verificar la integridad del buque;
- .4 estibar o sujetar la carga de nuevo y, si es posible, aumentar la fricción; y
- .5 desviarse de la ruta a fin de encontrar una zona abrigada o en que las condiciones meteorológicas y la mar sean mejores.

7.2 Sólo debe considerarse la posibilidad de lastrar o deslastrar los tanques si el buque tiene estabilidad suficiente.

Anexo 1

Seguridad de la estiba y sujeción de contenedores sobre la cubierta de buques que no están especialmente proyectados y equipados para ese tipo de transporte

1 ESTIBA

1.1 Los contenedores que se transporten sobre la cubierta o las escotillas de tales buques se deben estibar preferentemente en sentido longitudinal.

1.2 Los contenedores no deben sobresalir del costado del buque. Se deben utilizar soportes adecuados cuando los contenedores sobresalgan de las escotillas o de las estructuras de cubierta.

1.3 Los contenedores se deben estibar y sujetar de modo que permitan al personal desplazarse con seguridad para realizar las operaciones necesarias en el buque.

1.4 Los contenedores no deben someter nunca la cubierta ni las escotillas sobre las que estén estibados a fuerzas excesivas.

1.5 Los contenedores de la tongada inferior, cuando no descansen en dispositivos de apilamiento, se deben estibar sobre tablonces de madera de espesor suficiente, dispuestos de manera que distribuyan uniformemente la carga apilada sobre la estructura de la zona de estiba.

1.6 Cuando se apilen contenedores, se deben usar entre ellos dispositivos de fijación, conos u otros accesorios de apilamiento similares, según proceda.

1.7 Cuando se estiben contenedores sobre la cubierta o las escotillas, se debe tener en cuenta el emplazamiento y la resistencia de los puntos de sujeción.

2 SUJECIÓN

2.1 Todos los contenedores deben estar bien sujetos de modo que no puedan deslizarse o volcarse. Las tapas de las escotillas sobre las que se transporten contenedores deben estar sujetas adecuadamente al buque.

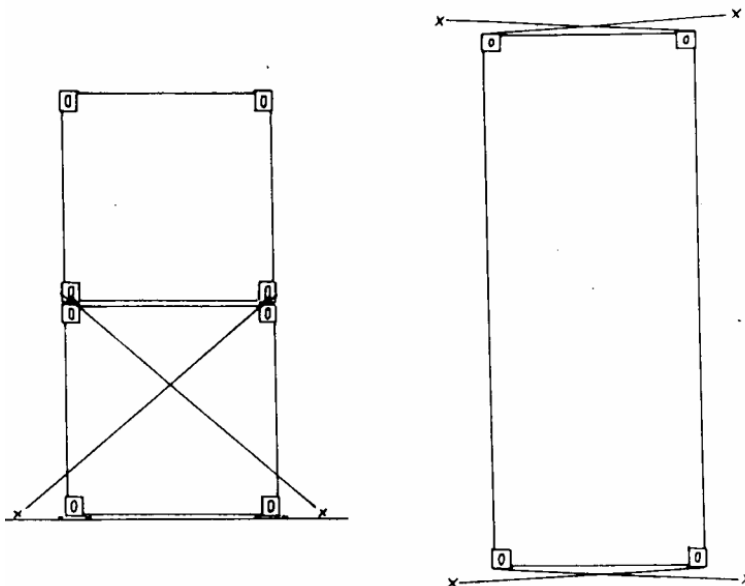
2.2 Los contenedores se deben sujetar utilizando uno de los tres métodos recomendados en la figura 1, o métodos equivalentes.

2.3 Las trincas deben ser preferentemente de cable de acero, cadenas o material con similares características de resistencia y alargamiento.

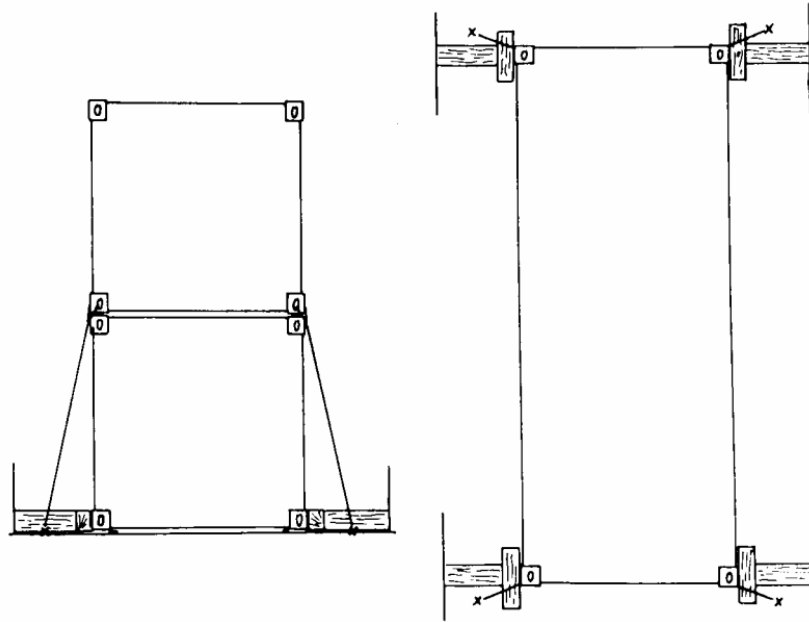
2.4 Los puntales de madera no deben exceder de 2 m de largo.

2.5 Las abrazaderas de cable se deben engrasar adecuadamente y apretar de modo que se vea claramente que el chicote del cable queda comprimido (figura 2).

2.6 En la medida de lo posible, las trincas deben estar sometidas a la misma tensión.

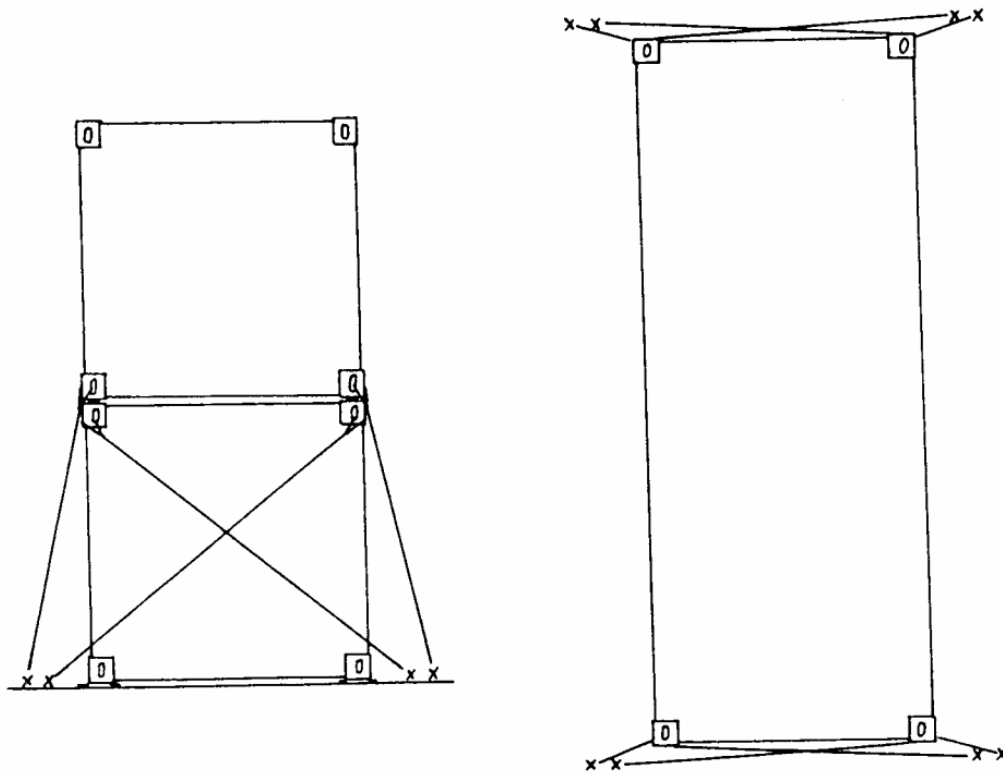


Método A: *Contenedores de peso medio; el peso del contenedor de arriba no excede de un 70% del peso de abajo*



Método B: *Contenedores de peso medio; el peso del contenedor de arriba puede ser superior a un 70% del peso del de abajo*

Figura 1 - Métodos recomendados de sujeción no normalizada de contenedores



Método C: *Contenedores pesados; el peso del contenedor de arriba puede ser superior a un 70% del peso del de abajo*

Figura 1 (cont.) - Métodos recomendados de sujeción no normalizada de contenedores

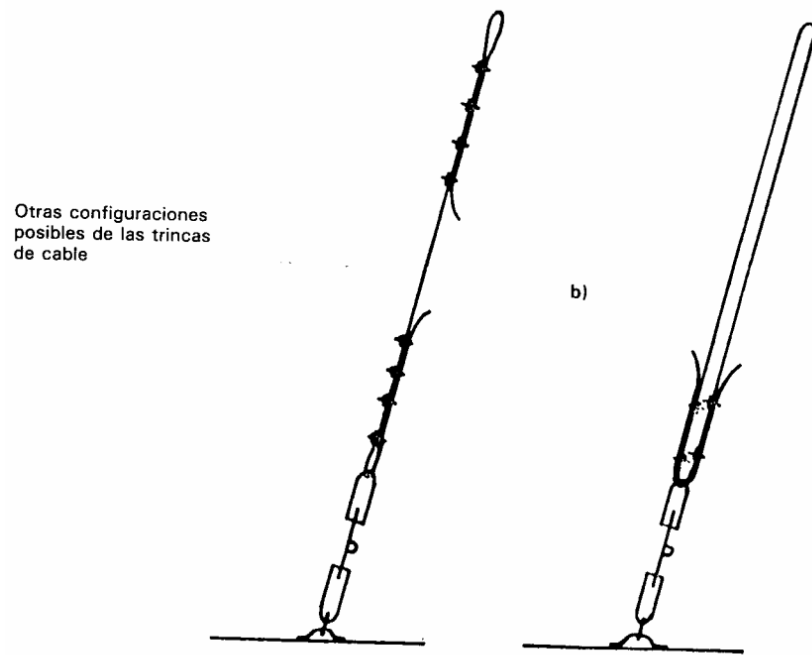
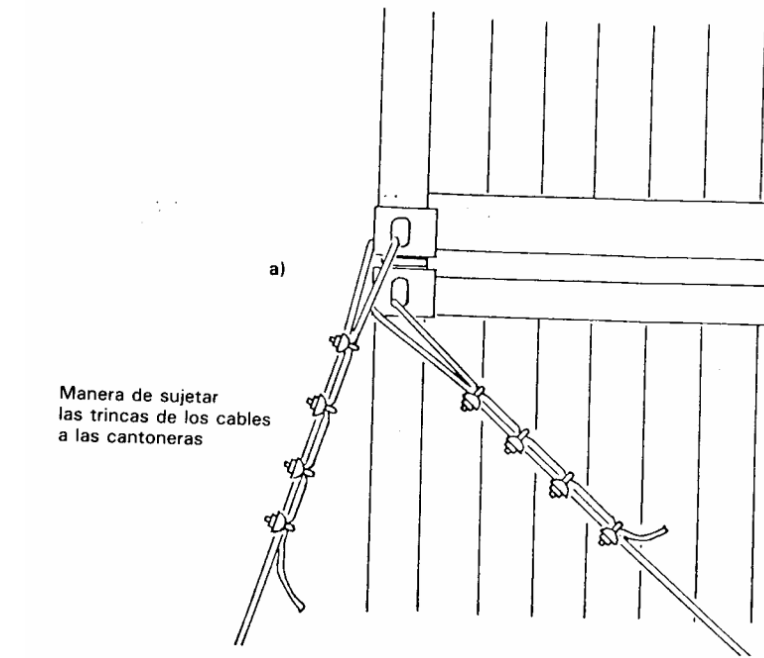


Figura 2

Anexo 2

Seguridad de la estiba y sujeción de cisternas portátiles

1 INTRODUCCION

1.1 Las disposiciones del presente anexo son aplicables a las cisternas portátiles que, en este contexto, son cisternas no sujetas permanentemente a bordo del buque, con una capacidad superior a 450ℓ un cuerpo dotado de elementos estabilizadores externos, y del equipo de servicio y los elementos estructurales necesarios para el transporte de gases, líquidos o sólidos.

1.2 Estas disposiciones no son aplicables a las cisternas cuya capacidad sea igual o inferior a 450ℓ, destinadas al transporte de líquidos, sólidos o gases.

Nota: La capacidad de las cisternas portátiles para gases es igualo superior a 1000 ℓ.

2 DISPOSICIONES GENERALES RELATIVAS A LAS CISTERNAS PORTATILES

2.1 Las cisternas portátiles se deben poder cargar y descargar sin que sea necesario retirar su equipo estructural y se deben poder embarcar y desembarcar izándolas cuando estén cargadas.

2.2 Todo contenedor que se ajuste a la definición de contenedor en el contexto del Convenio internacional sobre la seguridad de los contenedores, 1972, en su forma enmendada, debe cumplir con las prescripciones de dicho Convenio. Además, las cisternas deben cumplir con las prescripciones de la sección 13 de la Introducción General del Código IMDG cuando se utilicen para el transporte de mercancías peligrosas.

2.3 Las cisternas portátiles no deben entregarse para embarque en condiciones de llenado que puedan originar una fuerza hidráulica inaceptable debida al efecto de onda de choque hidráulica dentro de la cisterna.

2.4 Las cisternas portátiles utilizadas para el transporte de mercancías peligrosas deben estar certificadas, de conformidad con lo dispuesto en el Código IMDG, por la autoridad aprobadora competente o por un organismo autorizado por ella.

3 DISPOSITIVOS DE LAS CISTERNAS PORTATILES

3.1 Los elementos estabilizadores externos de una cisterna portátil pueden consistir en patines o cunas y, además, la cisterna puede estar sujeta a un contenedor plataforma. De igual modo, la cisterna puede estar fijada dentro de un armazón, cuyas dimensiones se ajusten o no se ajusten a las normas de la ISO.

3.2 Los dispositivos de las cisternas portátiles deben incluir herrajes de izada y sujeción.

Nota: Aunque las cisternas portátiles antes mencionadas se pueden transportar en buques polivalentes, el método empleado para trincarlas o sujetarlas a bordo exige especial atención.

4 INFORMACION SOBRE LA CARGA

4.1 La información que se facilite al capitán debe incluir por lo menos:

- .1** las dimensiones de la cisterna portátil y el tipo de mercancía si no es peligrosa, y si lo es, la información prescrita en el Código IMDG;
- .2** la masa bruta máxima de la cisterna portátil; y
- .3** si está sujeta de modo permanente a un contenedor plataforma o a un armazón y si está o no provista de puntos de sujeción.

5 ESTIBA

5.1 Debe tenerse en cuenta la distribución típica de las aceleraciones del buque antes de decidir si la cisterna portátil se estibarán en cubierta o bajo cubierta.

5.2 Las cisternas se deben estibar longitudinalmente, tanto en cubierta como bajo cubierta.

5.3 Las cisternas se deben estibar de modo que no sobresalgan del costado del buque.

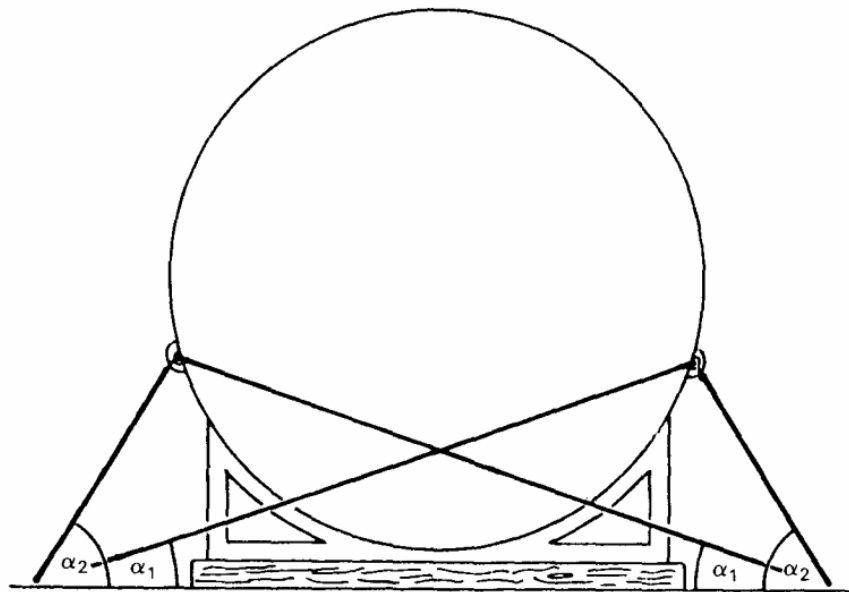
5.4 Las cisternas se deben estibar de modo que permitan al personal desplazarse con seguridad para realizar las operaciones necesarias en el buque.

5.5 Las cisternas no deben someter nunca a un esfuerzo excesivo la cubierta o las escotillas; las tapas de las escotillas deben estar sujetas al buque de modo que no se puedan volcar con la carga que llevan encima.

6 SUJECION PARA EVITAR QUE LA CARGA SE VUELQUE O SE DESLICE

6.1 Cisternas portátiles no normalizadas

6.1.1 Los dispositivos de sujeción de las cisternas portátiles no normalizadas y los del buque deben estar dispuestos de modo que soporten las fuerzas transversales y longitudinales que puedan hacer que la carga se deslice o se vuelque. Los ángulos de trinca para evitar el deslizamiento no deben ser superiores a 25° y los ángulos para evitar el vuelco no deben ser inferiores a un valor comprendido entre 45° y 60° (figura 1).



α_1 : ángulo óptimo para evitar el deslizamiento
 α_2 : ángulo óptimo para evitar el vuelco

Figura 1 - Sujeción de cisternas portátiles de modo que el ángulo que forma la trinca con la cubierta asegure una máxima eficacia de sujeción

6.1.2 Siempre que sea necesario, deben utilizarse tablonces de madera entre la superficie de cubierta y la estructura de base de la cisterna portátil con objeto de aumentar la fricción. Esto no se aplica a las cisternas colocadas sobre unidades de madera o cuya base sea de material análogo, con un elevado coeficiente de fricción.

6.1.3 Si se permite estibar bajo cubierta, la estiba debe efectuarse de modo que las cisternas portátiles no normalizadas puedan colocarse directamente en su lugar y asiento.

6.1.4 Los puntos de sujeción de la cisterna deben tener la resistencia adecuada y estar claramente marcados.

Nota: Es posible que los puntos de sujeción proyectados para el transporte por carretera y ferrocarril no sean apropiados para la sujeción en el buque.

6.1.5 Cuando las cisternas carezcan de puntos de sujeción, las trincas deben pasar alrededor de la cisterna y ambos extremos deben sujetarse al mismo lado de ésta (figura 2).

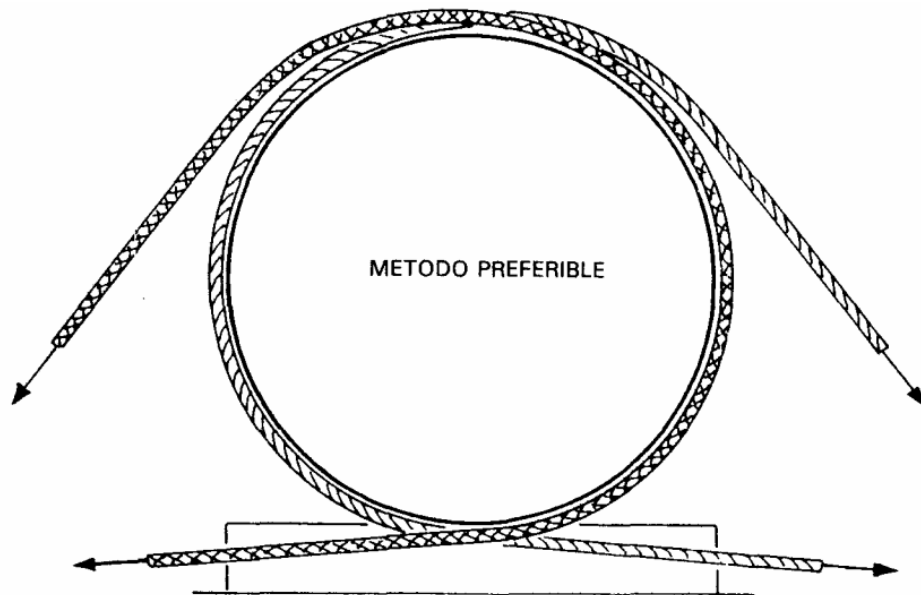


Figura 2 - Sujeción de cisternas portátiles que carecen de puntos de sujeción

6.1.6 Se deben disponer suficientes dispositivos de sujeción de modo que cada uno de ellos soporte la parte de la carga que le corresponde con un factor de seguridad adecuado.

6.1.7 Se debe tener en cuenta la resistencia de los elementos estructurales de la cubierta o de las escotillas cuando sobre ellas se transporten cisternas y cuando se coloquen y fijen los dispositivos de sujeción.

6.1.8 Las cisternas portátiles deben sujetarse de manera que no se ejerzan sobre ellas ni sus accesorios cargas superiores a las proyectadas.

6.2 Cisternas portátiles normalizadas (contenedores cisterna)

6.2.1 Las cisternas portátiles normalizadas que tengan dimensiones ISO deben sujetarse conforme al sistema de trinca con que vaya equipado el buque, tomando en consideración la altura de la cisterna sobre la cubierta y el espacio vacío de la cisterna.

7 MANTENIMIENTO DE LOS MEDIOS DE SUJECION

7.1 Se debe mantener durante todo el viaje la integridad de los medios de sujeción.

7.2 Se debe prestar atención especialmente a la necesidad de tensar las trincas y de apretar las mordazas y abrazaderas, con objeto de evitar que se aflojen a causa de su desgaste por fricción o rozamiento.

7.3 Se deben comprobar y tensar regularmente las trincas.

Anexo 3

*Seguridad de la estiba y sujeción de receptáculos portátiles**

1 INTRODUCCION

1.1 Un receptáculo portátil, en el contexto de estas directrices, es un receptáculo distinto de una cisterna portátil, que no está sujeto permanentemente a bordo del buque, con una capacidad igual o inferior a 1000 ℓ, con diferentes dimensiones y formas, y que se utiliza para el transporte de gases o líquidos.

2 Los receptáculos portátiles se pueden dividir en:

- .1** botellas de diferentes dimensiones, sin puntos de sujeción, que tienen una capacidad no superior a 150 ℓ;
- .2** receptáculos de diferentes dimensiones, con la excepción de las botellas citadas en el párrafo 2.1, que tienen una capacidad no inferior a 100 ℓ y no superior a 1000 ℓ, estén o no dotados de dispositivos de izada de resistencia suficiente; y

* En este anexo, la expresión "receptáculo" incluye también las botellas de gas.

- .3 conjuntos de las botellas citadas en el párrafo 2.1, denominados "armazones", en los que las botellas están interconectadas por un colector en el armazón y sujetas firmemente mediante herrajes los armazones disponen de dispositivos de sujeción y manipulación de resistencia suficiente (por ejemplo, los receptáculos cilíndricos tienen aros de rodamiento y los receptáculos van fijados sobre patines).

3 INFORMACION SOBRE LA CARGA

3.1 La información que se facilite al capitán debe incluir por lo menos:

- .1 las dimensiones de los receptáculos y el tipo de mercancía si no es peligrosa, y si lo es, la información prescrita en el Código IMDG;
- .2 la masa bruta máxima de los receptáculos; y
- .3 si están o no están equipados con dispositivos de izada de resistencia suficiente.

4 ESTIBA

4.1 Debe tenerse en cuenta la distribución típica de las aceleraciones del buque antes de decidir si los receptáculos se estibarán en cubierta o bajo cubierta.

4.2 Los receptáculos se deben estibar preferentemente en sentido longitudinal, tanto en cubierta como bajo cubierta.

4.3 Los receptáculos deben colocarse sobre madera de estiba para que no se apoyen directamente sobre una cubierta de acero. Se deben estibar y calzar según convenga con objeto de evitar que se muevan, a no ser que estén montados en un armazón formando una unidad, los receptáculos para gases licuados se deben estibar en posición vertical.

4.4 Cuando los receptáculos vayan en posición vertical, se deben estibar en bloque, en un bastidor o dentro de una caja construida con tabloncillos adecuados en buen estado. La caja o bastidor se debe colocar sobre madera de estiba a fin de que quede separada de la cubierta de acero. Los receptáculos que estén en una caja o bastidor deben ir trabados para evitar todo movimiento. La caja o bastidor se debe rellenar y trincar de forma segura a fin de evitar movimientos en cualquier dirección.

5 SUJECION PARA EVITAR DESLIZAMIENTOS Y CORRIMIENTOS

5.1 Botellas

Las botellas se deben estibar en sentido longitudinal sobre tabloncillos transversales. Cuando resulte factible deben sujetarse con dos o más cables, colocados transversalmente antes del embarque, que se harán pasar luego alrededor de las botellas afianzándolos en puntos de sujeción en lados opuestos. Se tensarán los cables para que quede firme la carga utilizando dispositivos adecuados. Es posible que durante las operaciones de carga sea necesario utilizar cuñas para impedir que rueden las botellas.

5.2 Botellas en contenedores

En la medida de lo posible, las botellas se deben estibar en posición vertical, con las válvulas hacia arriba y las tapas protectoras bien colocadas. Las botellas deben ir bien sujetas, de modo que soporten los rigores del viaje proyectado, mediante flejes de acero o medios equivalentes trincados a los puntos de sujeción del suelo del contenedor. Si las botellas no pueden ir estibadas en posición vertical dentro de un contenedor cerrado, deben transportarse en un contenedor abierto o en un contenedor plataforma.

5.3 Receptáculos

La sujeción de los receptáculos estibados en cubierta o bajo cubierta se debe efectuar como sigue:

- .1 los cables de trinca se deben colocar como se indica en la figura 1;

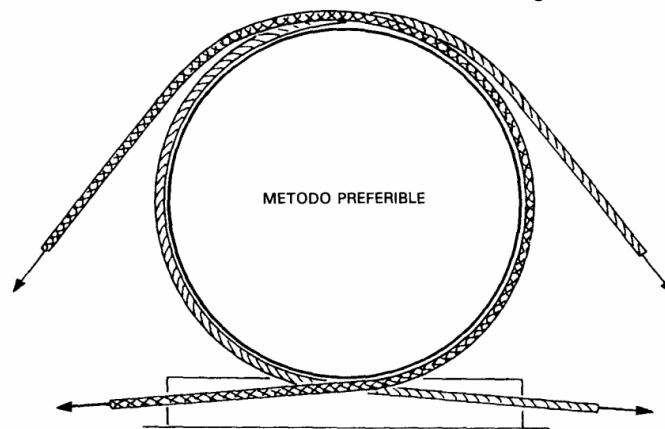


Figura 1 - Sujeción de cisternas portátiles que carecen de puntos de sujeción

- .2 cuando sea posible, deben utilizarse los dispositivos de izada de los receptáculos para trincarlos; y
- .3 las trincas se deben comprobar y tensar regularmente.

Anexo 4

Seguridad de la estiba y sujeción de cargas sobre ruedas (cargas rodadas)

1 INTRODUCCION

En el contexto de las presentes directrices, cargas rodadas son todas las provistas de ruedas o de orugas, incluidas las utilizadas para la estiba y transporte de otras cargas, a excepción de remolques y trenes de vehículos carreteros (comprendidos en el capítulo 4 del presente Código), pero incluidos los autobuses, vehículos militares con o sin orugas, tractores, equipo de movimiento de tierras, remolques de transbordo, etc.

2 RECOMENDACIONES GENERALES

2.1 Los espacios de carga en los que se vaya a estibar carga rodada deben estar secos, limpios y exentos de grasa o aceite.

2.2 Las cargas rodadas deben estar provistas de puntos de sujeción adecuados y claramente marcados o de otros medios equivalentes de resistencia suficiente que permitan la utilización de trincas.

2.3 En las cargas rodadas que no estén provistas de puntos especiales de sujeción se deben marcar claramente los puntos a los que puedan sujetarse las trincas.

2.4 Las cargas rodadas que no estén provistas de ruedas de caucho o de orugas con bandas de rodadura que aumenten la fricción se deben estibar siempre sobre maderas de estiba u otros materiales que aumenten la fricción, como planchas de madera blanda, estereras de caucho, etc.

2.5 Cuando la unidad rodada se encuentre en la posición de estiba, si tiene frenos, deben aplicarse.

2.6 Las cargas rodadas se deben sujetar al buque mediante trincas de un material cuyas características de resistencia y alargamiento sean equivalentes, como mínimo, a las de las cadenas o cables de acero.

2.7 Siempre que sea posible, las cargas rodadas que se transporten como carga parcial se deben estibar cerca del costado del buque o en lugares de estiba que estén provistos de puntos de sujeción de resistencia suficiente, o en bloque de un lado a otro del espacio de carga.

2.8 A fin de impedir cualquier corrimiento lateral de las cargas rodadas que no estén provistas de puntos de sujeción adecuados, dichas cargas se deben estibar si es posible cerca de los costados del buque y a proximidad unas de otras o bloquear mediante otras unidades de carga apropiadas, tales como contenedores cargados, etc.

2.9 A fin de impedir el corrimiento de las cargas rodadas, es preferible, siempre que sea posible, estibar dichas cargas en el sentido longitudinal del buque en vez de en sentido transversal. Si no hay más remedio que estibar la carga rodada transversalmente, puede ser necesario sujetarla con medios adicionales de resistencia suficiente.

2.10 A fin de impedir el corrimiento de las cargas rodadas, se deben calzar sus ruedas.

2.11 Las cargas estibadas sobre unidades rodadas deben sujetarse adecuadamente a las plataformas de estiba o, cuando estén provistas de los medios apropiados, a sus lados. Todo componente exterior móvil montado en la unidad rodante, como grúa, brazo o torreta, se debe inmovilizar o sujetar adecuadamente.

Anexo 5

Seguridad de la estiba y sujeción de cargas pesadas, como locomotoras, transformadores, etc.

1 INFORMACION SOBRE LA CARGA

Se debe facilitar al capitán suficiente información sobre la carga pesada que se ofrezca para transporte a fin de que pueda preparar un plan de estiba y sujeción adecuado. Esta información debe incluir como mínimo los siguientes datos:

- .1 masa bruta;
- .2 dimensiones principales con dibujos o descripciones gráficas, si es posible;
- .3 situación del centro de gravedad;
- .4 zonas de asiento de la carga y precauciones particulares que deban tomarse al respecto;
- .5 puntos de izada o posiciones de las eslingas; y
- .6 puntos de sujeción, cuando proceda, y su resistencia.

2 LUGARES DE ESTIBA

2.1 Al considerar el lugar en que se estibará una carga pesada se debe tener en cuenta la distribución típica de las aceleraciones del buque, a saber:

- .1 que las aceleraciones menores se producen en los medios y por debajo de la cubierta de intemperie; y
- .2 que las aceleraciones mayores se producen en los extremos y por encima de la cubierta de intemperie.

2.2 Cuando se vayan a estibar cargas pesadas en cubierta, conviene tener en cuenta, en la medida de lo posible, cuál será la banda de barlovento en el viaje de que se trate.

2.3 Las cargas pesadas se deben estibar preferentemente en sentido longitudinal.

3 DISTRIBUCIÓN DEL PESO

El peso de la carga se debe distribuir de forma que se evite someter a esfuerzos excesivos la estructura del buque. En particular, cuando se transporten cargas pesadas en cubierta o sobre las tapas de escotilla, se deben utilizar vigas de madera o acero de suficiente resistencia que permitan repartir el peso de la carga sobre la estructura del buque.

4 MEDIDAS DE SUJECION PARA EVITAR DESLIZAMIENTOS Y VUELCO

4.1 Siempre que sea posible, se debe colocar madera entre la superficie de estiba y la parte inferior de la unidad con objeto de aumentar la fricción. Esto no se aplica a cargas que vengan en cunas de madera, tengan neumáticos o cuya base esté constituida por materiales similares con un coeficiente de fricción elevado.

4.2 Los dispositivos de sujeción se deben colocar de manera que resistan las fuerzas transversales y longitudinales que pueden ocasionar deslizamientos o vuelcos.

4.3 El ángulo óptimo de la trinca con la horizontal para evitar los deslizamientos es de unos 25°, y el ángulo óptimo de la trinca para evitar los vuelcos oscila por lo general entre 45° y 60° (figura 1).

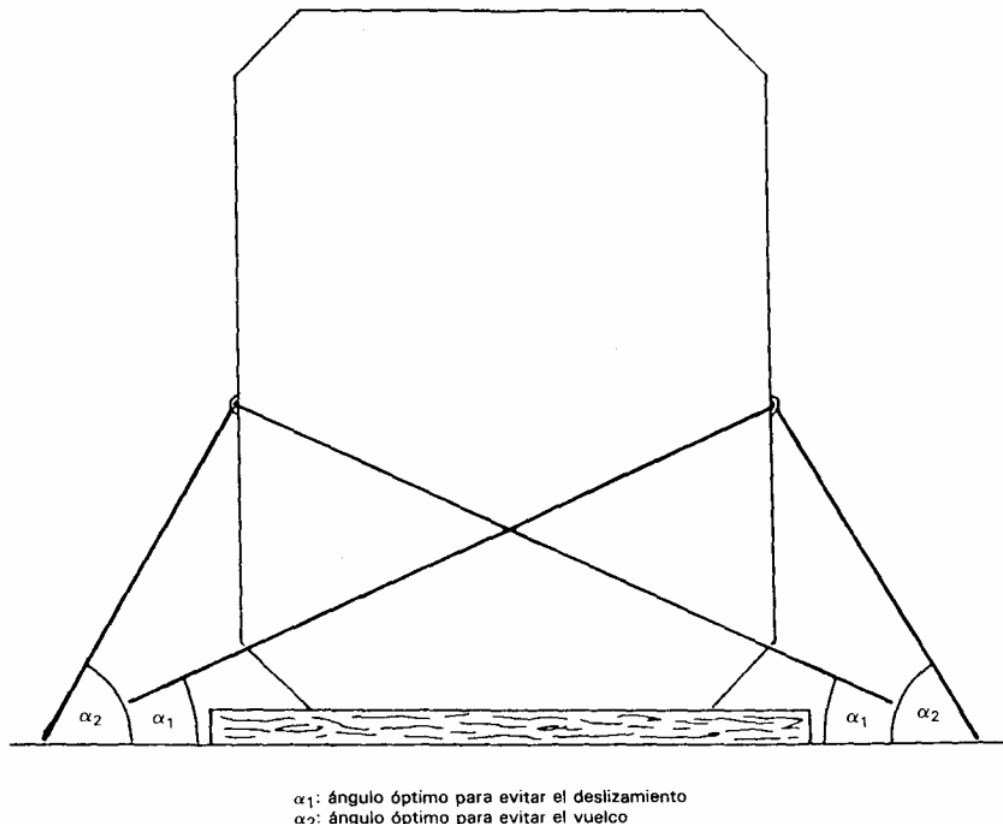


Figura 1 - Criterios de sujeción de cargas pesadas para evitar que se deslicen o se vuelquen

4.4 Si para colocar la carga pesada en su lugar se han utilizado planchones engrasados u otro dispositivo destinado a reducir la fricción, se debe aumentar proporcionalmente el número de trincas para evitar los deslizamientos.

4.5 Cuando, debido a las circunstancias, las trincas sólo puedan colocarse formando ángulos muy abiertos, se evitará el deslizamiento colocando apeos, accesorios soldados u otros medios apropiados. Las soldaduras se deben efectuar de conformidad con procedimientos de trabajo en caliente aceptados.

5 SUJECION DE LA CARGA EN CUBIERTA EN PREVISION DE MAR GRUESA

Si bien no cabe duda que es difícil sujetar la carga en cubierta en previsión de mar gruesa, se debe procurar por todos los medios sujetar esas cargas y sus soportes de modo que resistan los embates, pudiéndose considerar el uso de medios especiales de sujeción.

6 CARGAS PESADAS QUE SOBRESALEN DEL COSTADO DEL BUQUE

Las unidades que sobresalgan del costado del buque deben ir sujetas por trincas adicionales que actúen en dirección vertical y longitudinal.

7 FIJACION DE LAS TRINCAS A LAS CARGAS PESADAS

7.1 Si las trincas se van a fijar a los puntos de sujeción de la unidad, éstos deben tener la resistencia suficiente y estar claramente marcados. Se debe tener en cuenta que los puntos de sujeción concebidos para el transporte por ferrocarril o carretera pueden no ser adecuados para sujetar las cargas a bordo de los buques.

7.2 Las trincas para sujetar cargas que no tengan puntos de sujeción se deben pasar alrededor de la carga, o de una parte rígida de ésta, y sus dos extremos se deben sujetar del mismo lado de la carga (figura 2).

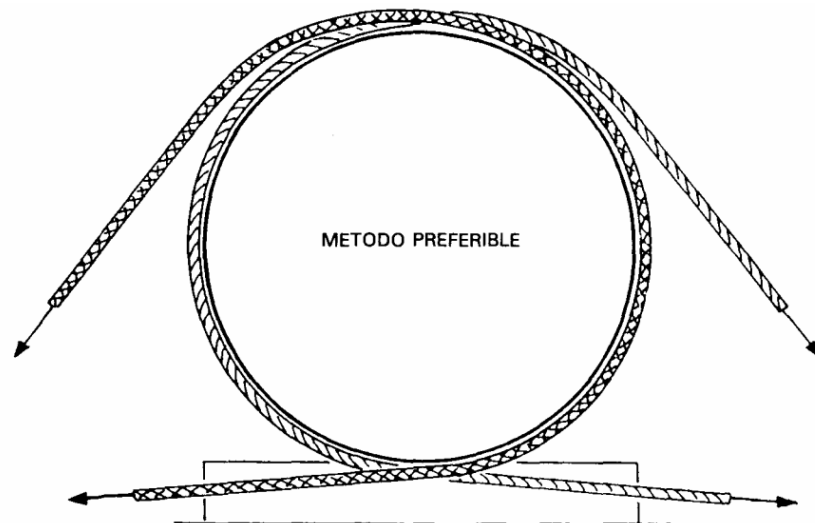


Figura 2 - Criterios de sujeción de cargas pesadas que carecen de puntos de sujeción adecuados

8 MONTAJE Y UTILIZACIÓN DE LOS DISPOSITIVOS DE SUJECION

8.1 Los dispositivos de sujeción se deben montar de forma que cada uno de sus componentes tenga la misma resistencia.

8.2 Los elementos de unión y los dispositivos tensores se deben utilizar de manera correcta. Se debe tener en cuenta cualquier disminución de la resistencia de las trincas durante el viaje debido a la corrosión, fatiga o deterioro mecánico y compensarla utilizando un material de sujeción más resistente.

8.3 Se debe prestar atención especialmente a la utilización correcta de cables, mordazas y abrazaderas. La pieza de apriete de la abrazadera se debe colocar contra la parte firme del cable y el perno en U contra el chicote.

8.4 Los dispositivos de sujeción se deben disponer de manera que cada uno de ellos aguante la parte de carga que corresponda a su resistencia.

8.5 Se debe evitar la utilización simultánea de medios de sujeción cuyas características de alargamiento o resistencia sean diferentes.

9 MANTENIMIENTO DE LOS MEDIOS DE SUJECION

9.1 Los medios de sujeción deben mantenerse en perfecto estado durante el viaje.

9.2 Se debe prestar atención especialmente a la necesidad de tensar las trincas y de apretar las mordazas y abrazaderas, con objeto de evitar que se aflojen a causa de su desgaste por fricción o rozamiento. Se debe verificar el estado de las cunas, soleras y apeos de madera.

9.3 Conviene engrasar las roscas de las abrazaderas y tensores porque aumenta su poder retentivo e impide la corrosión.

10 CALCULO DE SUJECION

10.1 Cuando proceda, la eficacia de los medios de sujeción para cargas pesadas se debe comprobar mediante cálculos apropiados.

Anexo 6

Seguridad de la estiba y sujeción de rollos de chapa de acero

1 GENERALIDADES

1.1 El presente anexo trata sólo de la estiba horizontal de rollos de chapa de acero. No se hace referencia a la estiba vertical dado que ésta no crea ningún problema particular de sujeción.

1.2 Por lo general, la masa bruta de cada rollo de chapa de acero excede de 10 toneladas.

2 ROLLOS

2.1 Los rollos deben estibarse en el fondo de las bodegas y, siempre que sea posible, en tongadas regulares de un costado a otro del buque.

2.2 Los rollos se deben estibar sobre madera de estiba colocada transversalmente. El eje de los rollos debe ir en sentido longitudinal. Cada rollo debe ir estibado contra el rollo siguiente. Deben utilizarse cuñas como topes cuando sea necesario durante las operaciones de carga y descarga con objeto de evitar que los rollos rueden (figuras 1 y 2).

2.3 El último rollo de cada hilera debe apoyarse normalmente sobre los dos rollos adyacentes. La masa de este rollo bloqueará los otros rollos de la hilera.

2.4 Si fuera necesario colocar una segunda tongada sobre la primera, los rollos se deben estibar entre los de la primera tongada (figura 2).

2.5 Se debe apuntalar de manera adecuada todo espacio vacío entre los rollos de la tongada superior (figura 3).

3 TRINCAS

3.1 El objetivo es formar un bloque grande e inmóvil de rollos en la bodega trincándolos juntos. En general, los rollos de chapa de acero en las tres últimas hileras de la tongada superior deben sujetarse con trincas. A fin de evitar el corrimiento hacia popa o hacia proa de los rollos de chapa de acero sin revestir, que no se deben trincar por grupos debido a su fragilidad, la última hilera de la tongada superior debe asegurarse con madera de estiba y cables tensados de banda a banda, así como cables adicionales hasta el mamparo. Cuando los rollos vayan estibados de modo que cubran todo el espacio del fondo y estén bien apuntalados, las trincas no serán necesarias excepto para los rollos de inmovilización (figuras 4, 5 y 6).

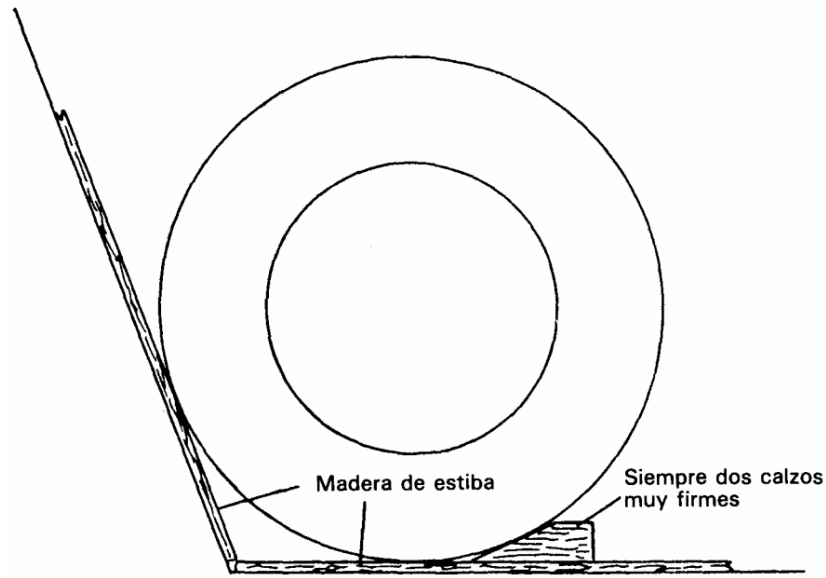


Figura 1 - Modo de hacer la estiba de rollos y de calzarlos

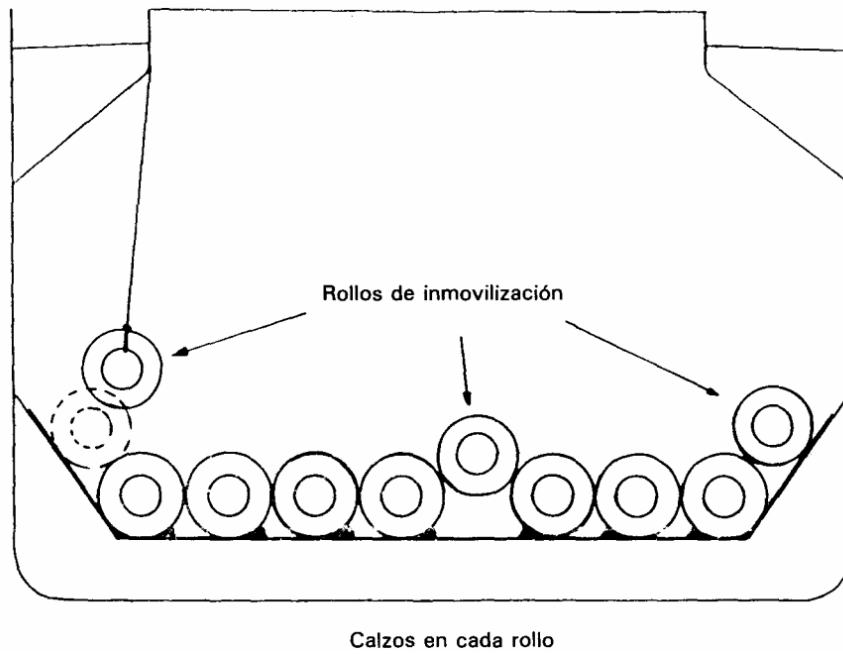


Figura 2 - Colocación de rollos de inmovilización

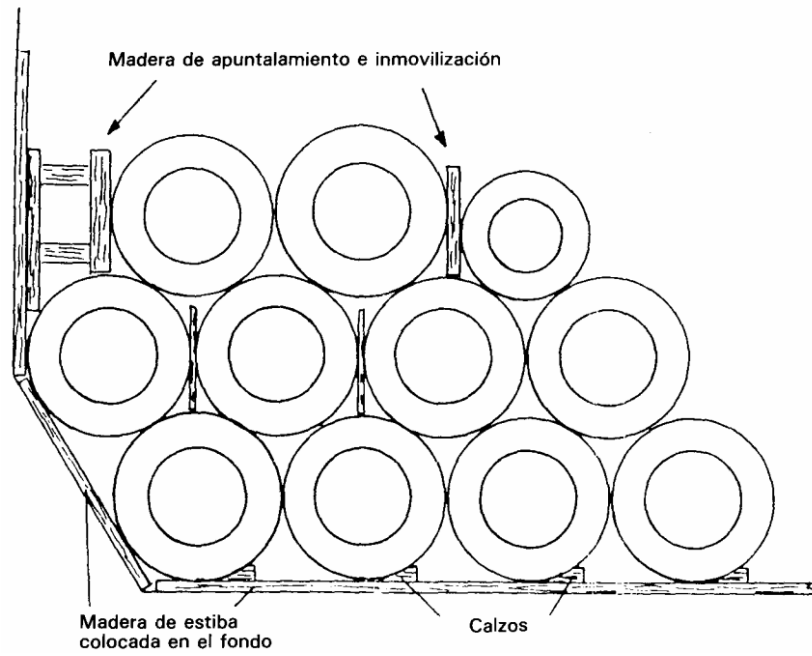


Figura 3 - Apuntalamiento e inmovilización de los rollos

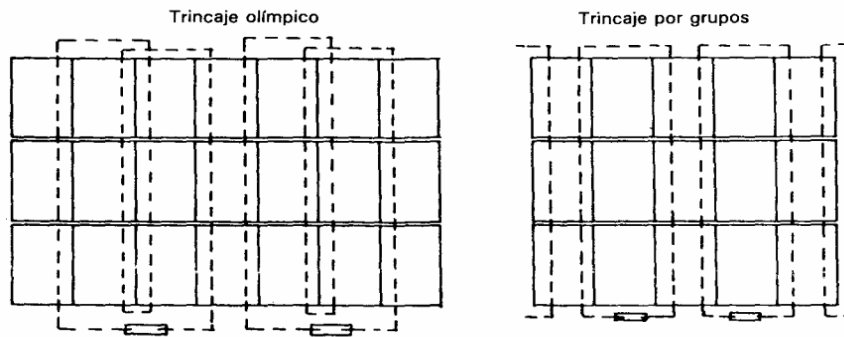


Figura 4 - Sujeción de la tongada superior para impedir el corrimiento en sentido longitudinal (vista en planta)

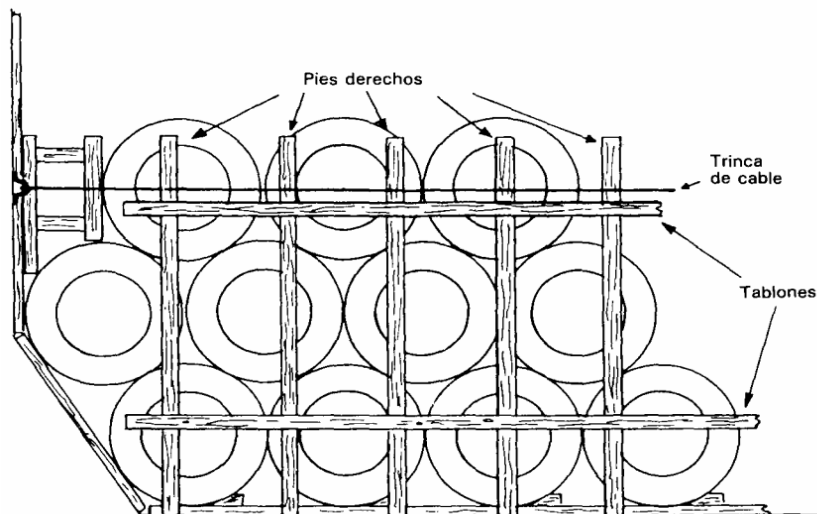


Figura 5 - Sujeción de la última hilera de la tongada superior para impedir el corrimiento en sentido longitudinal

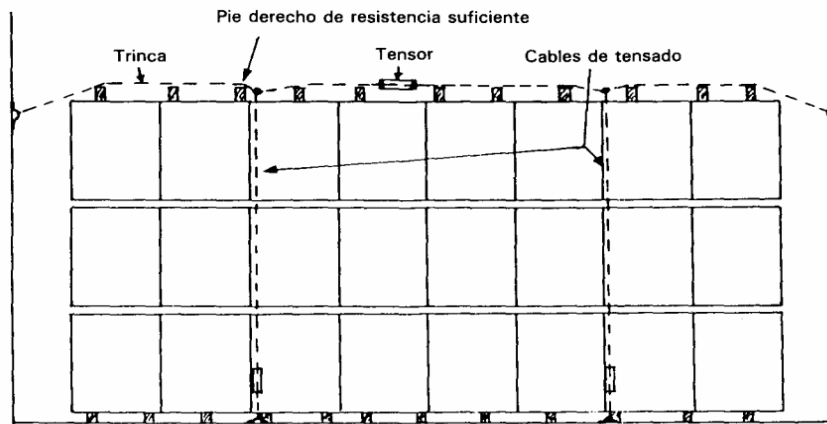


Figura 6 - Sujeción de la última hilera de la tongada superior para impedir el corrimiento en sentido longitudinal (vista en planta)

3.2 Las trincas pueden ser de tipo tradicional, de cable o de cualquier otro material equivalente.

3.3 Las trincas tradicionales deben ser cables que tengan suficiente resistencia a la tracción. La primera tongada se debe fijar con calzos. Durante el viaje debe ser posible ajustar la tensión de las trincas (figuras 5 y 6).

3.4 Las trincas de cable se deben proteger del roce contra bordes aguzados.

3.5 Si hay pocos rollos, o uno sólo, se deben sujetar adecuadamente al buque colocándolos en cunas, poniendo cuñas o apuntalándolos y después sujetándolos con trincas para evitar que se desplacen lateral o longitudinalmente.

3.6 Los rollos que se transporten en contenedores, vagones de ferrocarril y vehículos de carga se deben estibar sobre cunas o soleras especialmente construidas, sujetándolos de manera apropiada para evitar que se muevan.

Anexo 7

Seguridad de la estiba y sujeción de productos metálicos pesados

1 GENERALIDADES

1.1 En el contexto del presente Código, los productos metálicos pesados son todos los artículos pesados de metal, como barras, tubos, varillas, planchas, rollos de alambre, etc.

1.2 El transporte de productos metálicos pesados por mar expone al buque a los principales riesgos siguientes:

- .1 la estructura del buque puede estar sometida a esfuerzos excesivos si se rebasa el esfuerzo admisible del casco o la carga admisible en cubierta;
- .2 la estructura del buque puede estar sometida a esfuerzos excesivos como resultado de un periodo de balance corto debido a una altura metacéntrica excesiva; y
- .3 puede producirse un corrimiento de la carga, debido a una sujeción deficiente, con pérdida de estabilidad, avería en el casco, o ambas cosas.

2 RECOMENDACIONES

2.1 Los espacios de carga en los que vayan a estibarse productos metálicos deben estar limpios, secos y exentos de grasa y aceite.

2.2 La carga debe distribuirse de manera que el casco no esté sometido a esfuerzos excesivos.

2.3 No debe rebasarse la carga admisible en cubierta o sobre los techos de los tanques.

2.4 Al estibar y sujetar productos metálicos pesados se deben tomar las medidas siguientes:

- .1 la carga se debe estibar de manera que quede compacta de un costado a otro del buque, sin dejar huecos entre los elementos de que esté compuesta y utilizando calzas de madera entre ellos en caso necesario;
- .2 siempre que sea posible, la superficie de la carga debe quedar nivelada;

- .3 se debe afianzar la superficie de la carga; y
- .4 los caballetes de apuntalamiento deben ser de madera fuerte, que no se astille, y tener las dimensiones suficientes para resistir las fuerzas de aceleración. Se debe colocar un caballete en cada cuaderna del buque, pero nunca a intervalos de más de 1 mt.

2.5 En el caso de planchas finas y bultos pequeños, la estiba alternada en sentido longitudinal y transversal ha demostrado ser eficaz. Se debe aumentar la fricción utilizando suficiente cantidad de madera seca de estiba u otro material entre las distintas tongadas.

2.6 Los tubos, raíles, perfiles laminados, tochos, etc., se deben estibar en sentido longitudinal para que no causen daños a los costados del buque en caso de corrimiento de la carga.

2.7 La carga, especialmente la tongada superior, puede sujetarse:

- .1 estibando otra carga encima de ella; o
- .2 con trincas de cable, calzas o medios similares.

2.8 Cuando los productos metálicos no se estiben de un costado a otro del buque, se debe poner especial cuidado en sujetarlos adecuadamente.

2.9 Cuando sea necesario sujetar la superficie de la carga, las trincas deben ser independientes, ejercer una presión vertical sobre la superficie de la carga y colocarse de manera que no quede parte alguna de la carga sin sujetar.

3 ROLLOS DE ALAMBRE

3.1 Los rollos de alambre deben estibarse sobre su parte plana de modo que cada rollo descansa contra el rollo adyacente. Los rollos de tongadas sucesivas se deben estibar de manera que cada uno quede colocado entre otros dos de la tongada inferior.

3.2 Los rollos de alambre deben estibarse apretados unos contra otros y utilizando fuertes medios de sujeción. Cuando no puedan evitarse los huecos entre los rollos o cuando existan huecos en los costados o extremos del espacio de carga, la estiba debe sujetarse adecuadamente.

3.3 Cuando se sujeten rollos de alambre estibados de costado en varias tongadas, al estilo de los barriles, es fundamental recordar que, a menos que se sujete la tongada superior, los rollos que descansen en la estiba pueden ser expulsados por los rollos que se encuentran debajo como consecuencia de los movimientos del buque.

Anexo 8

Seguridad de la estiba y sujeción de cadenas de ancla

1 GENERALIDADES

1.1 Las cadenas de ancla destinadas a buques y estructuras mar adentro se transportan generalmente en fardos o extendidas a lo largo de los espacios de carga.

1.2 A condición de que se adopten ciertas medidas de seguridad antes, durante y después de la estiba, las cadenas de ancla pueden arriarse directamente al lugar de estiba en fardos sin ningún otro tipo de manipulación, o estibarse longitudinalmente a todo lo largo del espacio de carga del buque o parte de él.

1.3 Si los planes de estiba indicados en la documentación del buque no especifican prescripciones al respecto, la carga se debe distribuir en la bodega inferior y en los entrepuentes de manera que los valores de estabilidad así obtenidos garanticen una estabilidad adecuada.

2 RECOMENDACIONES

2.1 Los espacios de carga en que se estiben las cadenas deben estar limpios y exentos de aceite y grasa.

2.2 Las cadenas deben estibarse solamente sobre superficies que estén cubiertas permanentemente con un forro de madera o con suficientes capas de madera de estiba u otros materiales apropiados que aumenten la fricción. Las cadenas no deben estibarse nunca directamente sobre superficies metálicas.

3 ESTIBA Y SUJECION DE CADENAS EN FARDOS

3.1 Las cadenas en fardos, que son izadas directamente a su lugar de estiba sin ningún otro tipo de manipulación, quedarán atadas con sus cables de izada y preferiblemente deben añadirse cables alrededor de los fardos para sujetar las trincas.

3.2 No es necesario separar las capas de cadenas con materiales que aumenten la fricción, como maderos de estiba, dado que los fardos se adhieren unos a otros. La capa superior de fardos se debe sujetar a ambos costados del buque mediante trincas adecuadas. Los fardos pueden trincarse por separado o en grupos, utilizando los cables de izada.

4 ESTIBA Y SUJECION DE CADENAS EN SENTIDO LONGITUDINAL

4.1 Siempre que sea posible, la estiba de cada capa de cadenas debe comenzar y terminar cerca de los costados del buque. Se procurará conseguir una estiba apretada.

4.2 No es necesario separar las capas de cadenas con materiales que aumenten la fricción, como maderos de estiba, dado que los fardos de cadenas se adhieren unos a otros.

4.3 Teniendo presentes las condiciones meteorológicas y el estado de la mar previstos, la duración y la naturaleza del viaje, así como el tipo de carga que hay que estibar encima de las cadenas, la capa superior de cada carga estibada se debe sujetar con trincas de resistencia suficiente que crucen la estiba a intervalos apropiados para mantenerla así apretada en su totalidad.

Anexo 9

Seguridad de la estiba y sujeción de chatarra de metal a granel

1 INTRODUCCION

1.1 El presente anexo trata de la estiba de chatarra de metal difícil de estibar de manera compacta debido a su tamaño, forma y masa, pero no es aplicable a la chatarra como virutas de taladro, raspaduras y torneaduras, cuyo transporte se rige por el Código de prácticas de seguridad relativas a las cargas sólidas a granel.

1.2 Los peligros que entraña el transporte de chatarra son los siguientes:

- .1** el corrimiento de la estiba que, a su vez, puede causar una escora;
- .2** el desplazamiento de las piezas pesadas que pueden perforar las planchas de costado por debajo de la línea de flotación y causar una inundación grave;
- .3** el exceso de carga sobre los techos del doble fondo o los entrepuentes; y
- .4** un balance violento debido a una altura metacéntrica excesiva.

2 RECOMENDACIONES

2.1 Antes de embarcar la carga, los listones inferiores del forro de serretas deben protegerse con bastante madera de estiba a fin de reducir los daños y evitar que las piezas de chatarra pesadas o con bordes cortantes estén en contacto con las planchas de costado del buque. Deben ser objeto de la misma protección los tubos de aireación y de sonda, así como los conductos de achique y de lastre que estén protegidos únicamente por tablas de madera.

2.2 Durante las operaciones de carga se procurará no dejar caer las primeras cargas desde una altura tal que puedan dañar las tapas de doble fondo.

2.3 Si hay que estibar en el mismo espacio de carga chatarra ligera y pesada, se debe estibar en primer lugar la chatarra pesada. No debe estibarse nunca la chatarra encima de torneaduras o residuos metálicos análogos.

2.4 La chatarra debe estibarse de forma compacta y uniforme, sin que haya huecos ni superficies sin apoyo de porciones sueltas de chatarra.

2.5 Las piezas pesadas de chatarra cuyo desplazamiento pueda dañar las planchas de costado o los mamparos de extremo deben ir debidamente estibadas o sujetas con trincas adecuadas. En vista de la naturaleza de la chatarra, no es probable que resulte eficaz la utilización de madera de apuntalamiento.

2.6 Se deben tomar las precauciones necesarias para no sobrecargar los techos del doble fondo o las cubiertas.

Anexo 10

Seguridad de la estiba y sujeción de recipientes intermedios flexibles para graneles (RIFG)

1 INTRODUCCION

1.1 Un recipiente intermedio flexible para graneles (RIFG), en el contexto de estas directrices, es un embalaje portátil flexible que se utiliza para el transporte de sólidos, de una capacidad no superior a 3m³ (3000 litros), proyectado de forma que se pueda manipular mecánicamente, sometido a prueba para comprobar que ofrece una resistencia satisfactoria a los esfuerzos producidos por la manipulación y el transporte y destinado a usos específicos o múltiples.

2 INFORMACION SOBRE LA CARGA

La información que se facilite al capitán debe incluir por lo menos:

- .1 el número total de RIFG y las mercancías que contengan;
- .2 las dimensiones del RIFG;
- .3 la masa total bruta de los RIFG;
- .4 si su proyecto es para usos específicos o múltiples; y
- .5 el tipo de mecanismo de izada (si hay que utilizar uno o más ganchos).

3 RECOMENDACIONES

3.1 El mejor tipo de buque para el transporte de RIFG es el que tiene anchas escotillas, de modo que los RIFG se puedan cargar directamente en su posición de estiba sin que sea necesario desplazarlos.

3.2 Los espacios de carga, siempre que sea posible, deben tener una forma rectangular y carecer de obstáculos.

3.3 El espacio de estiba debe estar limpio, seco y exento de aceite y clavos.

3.4 Cuando haya que estibar RIFG en los costados profundos de las bodegas, convendría que las carretillas de horquilla elevadora adaptadas a ese fin puedan acceder fácilmente a dichos lugares y tengan espacio suficiente de maniobra.

3.5 Cuando solamente se vayan a estibar RIFG en el hueco de escotilla, las bandas y los extremos de proa y popa del espacio de carga se deben cargar con otra carga adecuada o abarrotar de tal forma que los RIFG tengan un apoyo adecuado.

4 ESTIBA

4.1 Al cargar RIFG se debe tener en cuenta la distribución típica de las aceleraciones del buque.

4.2 Si se divide la manga del buque por la anchura de los RIFG se obtiene el número de RIFG que se pueden estibar transversalmente y el espacio vacío restante. Si queda algún espacio vacío la estiba de los RIFG se debe iniciar desde ambos costados hacia el centro, de forma que el espacio vacío quede en el centro del hueco de escotilla.

4.3 Los RIFG se deben estibar tan próximos entre sí como sea posible y todo espacio vacío se debe rellenar con madera de estiba.

4.4 Las tongadas siguientes deben estibarse de forma análoga, de modo que los RIFG cubran completamente los que quedan debajo. Si en esta tongada queda algún espacio vacío, debe estar también en el centro del hueco de escotilla y rellenarse con madera de estiba.

4.5 Cuando hay espacio suficiente en el hueco de escotilla para estibar otra capa por encima de las capas inferiores, convendría determinar si las brazolas se pueden utilizar como mamparos. Si no fuese posible, habría que tomar medidas para evitar que los RIFG se desplacen hacia los espacios vacíos de los costados. De lo contrario los RIFG se estibarán entre una brazola y la opuesta. En ambos casos, si queda un espacio vacío debe estar en el centro y rellenarse con madera de estiba.

4.6 El relleno con madera de estiba es necesario en todos los casos a fin de evitar el desplazamiento de los RIFG hacia ambos lados y una posible escora del buque con mal tiempo (figura 1).

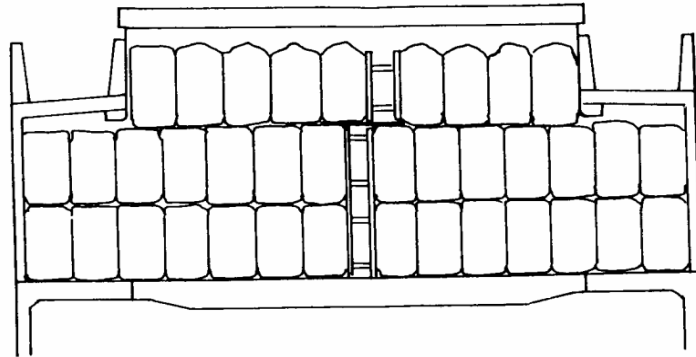


Figura 1 - Estiba de los RIFG con madera de estiba de relleno en el centro de la zona de estiba

5 Sujeción

5.1 En los casos en que solamente se utilice una parte del entrepunte o del plan de bodega para la estiba de RIFG, habría que tomar medidas con objeto de evitar el corrimiento de éstos. Tales medidas deben consistir en colocar suficientes enjaretados o láminas de contrachapado contra los RIFG y sujetar la carga con trincas de cable que vayan de lado a lado.

5.2 Las trincas de cable y las láminas de contrachapado utilizadas para la sujeción se deben comprobar periódicamente, especialmente antes y después de que haya mal tiempo, volviendo a apretar las trincas si es necesario.

Anexo 11

Directrices generales para la estiba de troncos bajo cubierta

1 INTRODUCCION

Este anexo tiene por objeto recomendar prácticas de seguridad para la estiba de troncos bajo cubierta y otras medidas de seguridad operacional destinadas a garantizar la seguridad del transporte de este tipo de carga.

2 Antes de cargar los troncos

- .1 se deben determinar las dimensiones de cada espacio de carga (longitud, anchura y profundidad), la capacidad para balas de los respectivos espacios de carga, los distintos largos de los troncos que se han de cargar, el volumen de éstos (volumen medio de los troncos) y la potencia del equipo que se ha de utilizar para cargarlos;
- .2 partiendo de la información anterior, se debe hacer un plano de estiba previo que permita aprovechar al máximo el espacio disponible; cuanto mejor se efectúe la estiba bajo cubierta, mayor será la carga que se pueda transportar en condiciones de seguridad en cubierta;
- .3 se deben examinar los espacios de carga y el equipo correspondiente para determinar si el estado de los elementos estructurales, la estructura y el equipo permiten transportar con seguridad el cargamento de troncos. Las averías descubiertas durante dicho examen se deben reparar debidamente;
- .4 se deben examinar los filtros de aspiración de sentina a fin de cerciorarse de que son eficaces y están limpios y conservados debidamente de modo que impidan la entrada de fragmentos en el sistema de tuberías de sentina;
- .5 los pocetes de sentina deben estar exentos de materiales extraños, como astillas y cortezas de madera;
- .6 se debe comprobar la capacidad del sistema de achique de sentinas. Es fundamental para la seguridad del buque que el sistema funcione y esté mantenido debidamente. Una bomba de achique portátil de una capacidad y altura de aspiración suficientes será una garantía adicional contra la obstrucción de las tuberías de sentina;

- .7 las serretas laterales, guardatuberías y demás protecciones de los elementos internos del casco deben estar en su sitio; y
- .8 el capitán debe asegurarse de que la apertura y el cierre de las válvulas de descarga de los tanques superiores de lastre se anotan debidamente en el diario de navegación. Como dichos tanques son necesarios para facilitar el embarque de la carga, y teniendo en cuenta la regla 221) del Convenio internacional sobre líneas de carga, 1966, en la que se prescribe la utilización de una válvula de cierre en las tuberías de descarga al mar por gravedad, el capitán debe cerciorarse de que las válvulas de descarga se verifiquen debidamente para evitar que el agua vuelva a entrar de manera accidental en esos tanques. Si los tanques quedaran en comunicación con la mar, se podría producir una escora aparentemente inexplicable y un corrimiento de la cubertada, y el buque podría zozobrar.

3 Durante las operaciones de carga:

- .1 cada eslingada de troncos se debe izar a bordo manteniéndola muy próxima al costado del buque para reducir al mínimo las posibles oscilaciones de la carga;
- .2 se deben tener en cuenta tanto la posibilidad de que el buque pueda sufrir daños como la seguridad de quienes estén trabajando en los espacios de carga. Los troncos no deben oscilar al ser arriados en la bodega. Se debe utilizar la brazola de escotilla según convenga para eliminar las oscilaciones de los troncos apoyando ligeramente la carga contra el interior de la brazola antes de arriar;
- .3 la estiba de los troncos debe ser compacta a fin de eliminar tantos huecos como sea posible. La cantidad de carga que pueda estibarse con seguridad en cubierta dependerá de la cantidad de troncos estibados bajo cubierta y de su centro de gravedad vertical. Teniendo en cuenta este principio, se deben cargar primero los troncos más pesados en los espacios de carga;
- .4 los troncos se deben estibar por lo general en sentido longitudinal de forma compacta, disponiendo los más largos en las partes anterior y posterior del espacio. Si queda un hueco en el espacio entre los troncos dispuestos longitudinalmente, se debe llenar con troncos estibados transversalmente a fin de rellenar dicho hueco a todo lo ancho del espacio tanto como lo permita la longitud de los troncos;
- .5 cuando en los espacios de carga sólo sea posible estibar en sentido longitudinal un largo como máximo, todo hueco que quede en la parte anterior o posterior se debe llenar con troncos estibados transversalmente de manera que el hueco quede lleno a todo lo ancho del espacio tanto como lo permita la longitud de los troncos;
- .6 los huecos transversales se deben ir llenando tongada por tongada a medida que se van cargando los troncos longitudinalmente;
- .7 las coces de los troncos se deben invertir alternativamente para nivelar la superficie de estiba, salvo cuando sea muy pronunciado el arrufo del doble fondo;
- .8 se debe evitar todo lo posible la colocación de los troncos en pirámide. Cuando la anchura del espacio de carga sea mayor que la anchura de la escotilla, se puede evitar la disposición piramidal deslizando los troncos cargados longitudinalmente hacia los lados de babor y estribor del espacio. Este deslizamiento de los troncos hacia los lados de babor y estribor del espacio debe comenzar en la fase inicial de la operación de carga (tras alcanzar una altura de unos 2 m por encima del doble fondo) y continuar durante toda la operación;
- .9 puede resultar necesario usar aparejos portátiles para manipular troncos pesados en zonas bajo cubierta apartadas de las escotillas. Los cuadernales, poleas y otros aparejos portátiles deben sujetarse a elementos debidamente reforzados, como cáncamos o chapas cáncamo, provistos a tal efecto. No obstante, si se utiliza este procedimiento, se tomarán medidas para evitar que se sobrecargue el aparejo;
- .10 el personal del buque debe mantener la guardia atentamente durante toda la operación de carga para cerciorarse de que no se produce ningún daño estructural. Debe repararse todo daño que afecte a la navegabilidad del buque;

- .11 cuando los troncos se estén estibando a una altura de 1 mt aproximadamente por debajo de la brazola transversal proel o popel se debe reducir el tamaño de las eslingadas de troncos para facilitar la estiba en la superficie restante; y
- .12 a la altura de las brazolas de escotilla la estiba de los troncos debe ser lo más compacta posible, utilizando todo el espacio disponible.

4 Después de embarcar la carga, se debe examinar detenidamente el buque a fin de determinar el estado de su estructura. Se deben sondear las sentinas para comprobar la integridad de estanquidad del buque.

5 Durante el viaje:

- .1 se debe comprobar con regularidad el ángulo de escora y el periodo de balance del buque en mar encrespada;
- .2 las cuñas, los desechos, los martillos y la bomba portátil, si se dispone de una, se deben guardar en un lugar de fácil acceso; y
- .3 el capitán o el oficial responsable debe cerciorarse de que no es peligroso entrar en el espacio cerrado de que se trate:
 - .3.1 asegurándose de que el espacio ha sido concienzudamente ventilado por medios naturales o mecánicos;
 - .3.2 haciendo, si se dispone de instrumentos adecuados para ello, que la atmósfera del espacio sea objeto de pruebas a distintos niveles para detectar insuficiencias de oxígeno y la presencia de vapores perjudiciales; y
 - .3.3 exigiendo que todas las personas que entren en el espacio lleven un aparato respiratorio autónomo si existen dudas en cuanto a la idoneidad de la ventilación o las pruebas previas.

Anexo 12

Seguridad de la estiba y sujeción de unidades de carga

1 INTRODUCCION

Una unidad de carga, a efectos de este anexo, consiste en cierto número de bultos:

- .1 colocados o apilados y sujetos con flejes, embalados con lámina retráctil u otros medios adecuados, sobre una bandeja de carga, como puede ser una paleta;
- .2 colocados dentro de un embalaje exterior de protección, como puede ser una caja paleta; o
- .3 atados juntos, de manera permanente, por medio de una eslinga.

Nota: Un solo bulto de gran tamaño, como puede ser una cisterna o un receptáculo portátil, un recipiente intermedio para gránulos o un contenedor, queda excluido de las recomendaciones de este anexo.

2 INFORMACION SOBRE LA CARGA

La información que se facilite al capitán debe incluir por lo menos:

- .1 el número total de unidades de carga y las mercancías que contengan;
- .2 el tipo de fleje o envoltura que se utilice;
- .3 las dimensiones de la unidad de carga en metros; y
- .4 la masa bruta de la unidad de carga en kilogramos.

3 RECOMENDACIONES

3.1 Los espacios de carga del buque en que se vayan a estibar las unidades de carga deben estar limpios, secos y exentos de aceite y grasa.

3.2 Las cubiertas, incluido el techo del doble fondo deben ser corridas en su totalidad.

3.3 Los espacios de carga deben ser preferentemente de forma rectangular, tanto horizontal como verticalmente. A los espacios de carga que tengan otra forma en las bodegas de proa o en los entrepuentes se les dará una forma rectangular, tanto transversal como longitudinalmente, utilizando para ello un maderaje adecuado (figura 1).

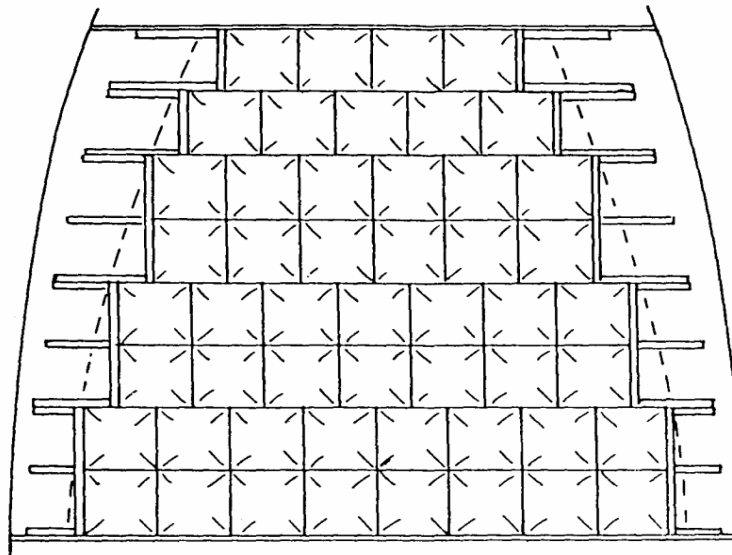


Figura 1 - *Estiba y apuntalamiento de unidades de carga en un espacio de carga de sección decreciente (vista en planta)*

4 ESTIBA

4.1 Las unidades de carga se deben estibar de modo que la sujeción, si resulta necesaria, se pueda efectuar por todos los lados de la carga.

4.2 Las unidades de carga se deben estibar de modo que no quede ningún hueco entre éstas y los costados del buque, a fin de evitar que se deformen.

4.3 Cuando haya que estibar las unidades de carga unas encima de otras, se debe prestar especial atención a la resistencia de las paletas y a la forma y el estado de las unidades de carga.

4.4 Se deben tomar precauciones cuando las unidades de carga se manipulen mecánicamente para evitar dañarlas.

5 SUJECION

Se deben tomar medidas para que la estiba se efectúe en bloque y no queden huecos entre las unidades de carga.

6 SUJECION CUANDO LA ESTIBA SE EFECTUA TRANSVERSALMENTE

6.1 Cuando las unidades de carga se estiben en un plan de bodega o un entrepuente, contra un mamparo de banda a banda, se deben colocar enjaretados o láminas de contrachapado verticalmente contra la pila de unidades de carga. Se deben colocar trincas de cable de banda a banda de forma que mantengan los enjaretados o láminas de contrachapado apretadas contra la carga.

6.2 Además, se pueden colocar trincas de cable a intervalos diversos desde el mamparo, por encima de la carga, hasta las trincas de cable horizontales con objeto de apretar aún más la carga.

7 ESTIBA EN UNA BANDA DE UN ESPACIO DE CARGA CON DOS LADOS LIBRES

Quando las unidades de carga se estiben en el extremo de proa o de popa de un espacio de carga y pueda producirse un corrimiento en dos direcciones, se deben colocar verticalmente enjaretados o láminas de contrachapado contra las caras exteriores de la pila de unidades de carga. Se deben pasar trincas de cable alrededor de la carga desde la banda hasta el mamparo. Cuando los alambres puedan dañar las unidades de carga (especialmente en las esquinas), deben colocarse enjaretados o láminas de contrachapado de modo que no pueda producirse ningún daño en las esquinas.

8 ESTIBA CON TRES LADOS LIBRES

Quando las unidades de carga se estiben contra los costados del buque de tal modo que pueda producirse un corrimiento por tres lados, deben colocarse verticalmente enjaretados o láminas de contrachapado contra las caras exteriores de la pila de unidades de carga. Se debe prestar especial atención a las esquinas de la carga con objeto de evitar que las trincas de cable dañen las unidades de carga. Se debe apretar el conjunto de la carga y los enjaretados o láminas de contrachapado mediante trincas de cable situadas a diferentes alturas (figura 2).

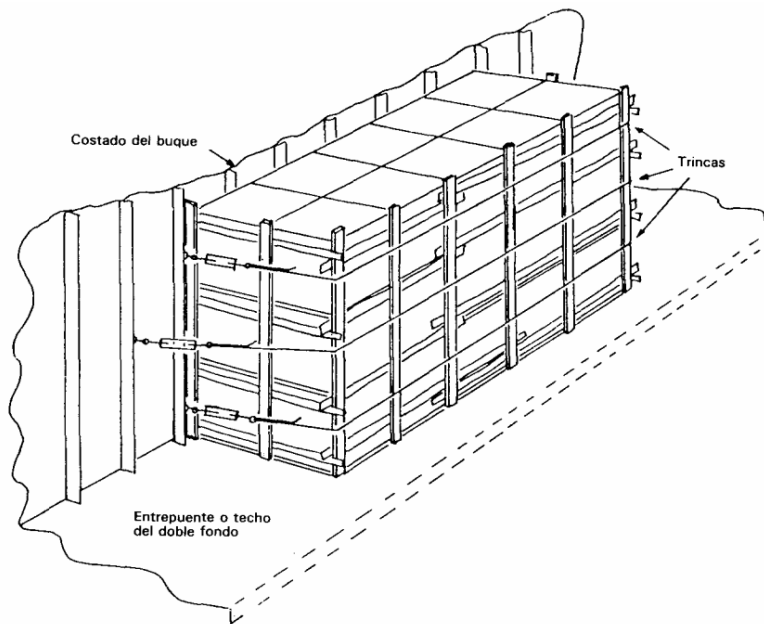


Figura 2 - Sujeción de unidades de carga estibadas contra el costado del buque

9 GENERALIDADES

9.1 En vez de enjaretados o láminas de contrachapado, se pueden utilizar candeleros o listones de aluminio de resistencia suficiente.

9.2 Durante la travesía deben inspeccionarse periódicamente las trincas de cable, apretando de nuevo los cables flojos si fuera necesario. En especial, se deben verificar y, si es necesario, apretar de nuevo las trincas de cable después de mal tiempo.

Apéndice 1

Estiba y sujeción seguras de unidades de carga y de otros elementos relacionados con la carga en buques que no sean portacontenedores celulares

Resolución A.489(XII) - aprobada 19 noviembre 1981

LA ASAMBLEA,

RECORDANDO el artículo 16 i) de la Convención constitutiva de la Organización Consultiva Marítima Intergubernamental,

RECONOCIENDO que es necesario perfeccionar las normas de estiba y sujeción de las unidades de carga y de otros elementos relacionados con la carga en buques que no sean portacontenedores celulares,

RECONOCIENDO ASIMISMO que hay que prestar atención especial a la estiba de la carga en unidades de carga y en vehículos,

ESTIMANDO que la aplicación universal de normas más rigurosas se vería muy facilitada si todas las unidades de carga, los vehículos y los otros elementos destinados a ser embarcados estuvieran provistos de medios que permitiesen utilizar equipo de sujeción amovible,

CONSIDERANDO que como mejor se lograría el perfeccionamiento universal de las normas sería mediante un concierto internacional,

1. APRUEBA las Directrices para la estiba y la sujeción seguras de unidades de carga y de otros elementos relacionados con la carga en buques que no sean portacontenedores celulares, cuyo texto figura en el anexo de la presente resolución;

2. RECOMIENDA a los gobiernos que den directrices para la estiba y la sujeción seguras de unidades de carga y de otros elementos relacionados con la carga en buques que no sean portacontenedores celulares, de conformidad con las directrices adjuntas, y especialmente que exijan a los buques de ese tipo con derecho a enarbolar el pabellón de sus respectivos Estados que lleven a bordo un manual de sujeción de la carga que responda a lo indicado en las directrices adjuntas.

* En virtud de enmiendas al Convenio constitutivo de la Organización que entraron en vigor el 22 de mayo de 1982, el nombre de la Organización ha pasado a ser "Organización Marítima Internacional" (OMI).

Anexo*Directrices para la estiba y la sujeción seguras de unidades de carga y de otros elementos relacionados con la carga en buques que no sean portacontenedores celulares*

1 Por *unidades de carga y otros elementos relacionados con la carga* se entienden en el presente contexto cargas llevadas sobre ruedas, contenedores, plataformas, paletas, tanques portátiles, unidades de carga envasada, vehículos, etc., y las partes del equipo de carga que pertenecen al buque y que no están fijadas a éste.

2 Las presentes directrices se aplicarán a la sujeción de unidades de carga o de otros elementos relacionados con la carga en las cubiertas expuestas o cerradas de los buques que no sean portacontenedores celulares ni buques especialmente proyectados y equipados para transportar contenedores. Su aplicación quedará siempre a la discreción del capitán.

3 Se observarán las partes aplicables del Código marítimo internacional de mercancías peligrosas y de la resolución A.288(VIII), relativas a la seguridad de la estiba y sujeción de los contenedores sobre la cubierta de buques que no estén especialmente proyectados y equipados para el transporte de contenedores.

4 Se observarán las instrucciones o las directrices especiales dadas por los expedidores para la manipulación y la estiba de determinadas unidades de carga.

5 Cuando ello sea razonable, las unidades de carga y los otros elementos relacionados con la carga estarán provistos de medios que permitan utilizar sin riesgo el equipo de sujeción amovible. Dichos medios serán lo suficientemente resistentes como para hacer frente a las fuerzas que puedan desarrollarse a bordo de los buques en mar gruesa.

6 Las unidades de carga y los otros elementos relacionados con la carga irán estibados de forma segura y sujetos según sea necesario para que no puedan volcarse ni resbalar. Se tendrán en cuenta las fuerzas y las aceleraciones a que puedan estar sometidas las unidades de carga y los otros elementos relacionados con la carga.

7 Los buques estarán provistos de dispositivos fijos de sujeción de la carga, así como de equipo de sujeción amovible. Se dispondrá de información acerca de las propiedades técnicas y de la utilización en la práctica de los diversos equipos de sujeción existentes a bordo.

8 Las Administraciones comprobarán que todo buque al que sean aplicables las directrices está provisto de un manual de sujeción de la carga adecuado para las características del buque y para el servicio a que esté destinado, teniendo en cuenta especialmente las dimensiones principales del buque, sus propiedades hidrostáticas y los estados del tiempo y de la mar que quepa esperar en la zona en que haya de operar, así como la composición de la carga.

9 Cuando haya motivos para sospechar que el contenido de cualquier unidad de carga ha sido embalado o estibado de manera poco satisfactoria, que un vehículo se halla en mal estado o que la propia unidad de carga no puede ir estibada ni sujeta a bordo con seguridad y que, por consiguiente, puede ser una fuente de peligro para el buque o su tripulación, no se aceptarán para embarque la unidad o el vehículo de que se trate.

Manual de sujeción de la carga

10 La información que debe figurar en el manual de sujeción de la carga abarcará, según proceda, los puntos siguientes:

- .1 detalles de los dispositivos de sujeción fijos y ubicación de éstos (chapas cáncamo, cáncamos, pies de elefante, etc.);
- .2 ubicación y estiba del equipo de sujeción amovible;
- .3 detalles del equipo de sujeción amovible, con un inventario de los componentes provistos y la resistencia que tengan;
- .4 ejemplos de utilización correcta del equipo de sujeción amovible con diversas unidades de carga, vehículos y otros elementos relacionados con la carga que se lleven en el buque;
- .5 indicación de la variación de los aceleramientos transversales, longitudinales y verticales que quepa esperar en distintos emplazamientos a bordo del buque.

Apéndice 2

Contenedores y carga:**Manual de sujeción de la carga**

MSC/Circ.385 - 8 enero 1985

1 De conformidad con la resolución A.489(XII), los buques que no sean portacontenedores celulares y que lleven unidades de transporte de carga y otras unidades deberían ir provistos de un Manual de sujeción de la carga.

2 Todo buque es único en lo que se refiere a sus características hidrostáticas y su comportamiento en distintas condiciones meteorológicas. La cantidad y naturaleza de la carga y el plan de estiba utilizado son también únicos para cada viaje, incluso tratándose del mismo buque. Las disposiciones del anexo del presente documento, que se incluirán en el Manual de sujeción de la carga, tienen sólo carácter general y su propósito es dar un esquema general normalizado del manual.

3 No se ha considerado conveniente ni necesario exigir el uso de un determinado tipo de equipo de sujeción de la carga, a pesar de la gran diversidad de tipos existentes.

4 Se ruega a las Administraciones que distribuyan las disposiciones del anexo a todos los interesados, con objeto de que se preparen cuanto antes los manuales de sujeción de la carga para que todos los buques mencionados en el párrafo 1 *supra* los lleven a bordo.

Anexo

Disposiciones que se incluirán en el Manual de sujeción de la carga que los buques han de llevar a bordo

1 PREAMBULO

1.1 De conformidad con la resolución A.489(XII) sobre la Seguridad de la estiba y sujeción de las unidades de transporte de carga y otras unidades en buques que no sean portacontenedores celulares, los gobiernos darán directrices para la seguridad de la estiba y sujeción de las unidades de transporte de carga y otras unidades en dichos buques y recomendarán llevar a bordo un Manual de sujeción de la carga que se ajuste a las directrices expuestas a continuación.

1.2 Estas directrices tienen por objeto establecer un planteamiento uniforme para la preparación de manuales de sujeción de la carga, su presentación y su contenido.

1.3 Todo buque es único por lo que se refiere a sus características hidrostáticas y su comportamiento con distintos estados del tiempo y de la mar. Es más, la cantidad de carga, la carga misma y el plan de estiba utilizado son únicos no sólo tratándose de buques diferentes, sino del mismo buque en viajes distintos.

1.4 No obstante, los dispositivos y el equipo de sujeción de la carga a bordo de los buques pueden y deben ser proyectados de conformidad con criterios comunes y con la misma información pertinente, cualquiera que sea el equipo de sujeción elegido. Sin embargo, es importante que éste responda a los criterios mínimos de funcionamiento y resistencia aplicables al buque y a su carga. Es asimismo importante que los oficiales de a bordo conozcan perfectamente el modo correcto de aplicar y utilizar dicho equipo, así como el orden de magnitud de las fuerzas que se ejercen y las limitaciones del equipo en cuestión. Los tripulantes y las demás personas empleadas en la sujeción de la carga recibirán igualmente instrucción en cuanto al modo correcto de aplicar y utilizar el equipo de sujeción de la carga a bordo del buque.

2 GENERALIDADES

2.1 En el Manual de sujeción de la carga debe figurar la siguiente información general:

- .1 Se elabora el presente Manual de sujeción de la carga de conformidad con la resolución A.489(XII), Seguridad de la estiba y sujeción de las unidades de carga y otras unidades en buques que no sean portacontenedores celulares, aprobada por la Organización Marítima Internacional (OMI).
- .2 En este Manual de sujeción de la carga se especifican los dispositivos y el equipo de sujeción provistos a bordo del buque para la correcta utilización de los mismos a efectos de sujeción de unidades de transporte de carga, vehículos y otras unidades, tomando como base las fuerzas dinámicas transversales, longitudinales y verticales que puedan ejercerse con estados del tiempo y de la mar desfavorables.

- .3 Es imperativo para la seguridad del buque y la protección de la carga y del personal que el equipo de sujeción sea utilizado como se especifica en este Manual de sujeción de la carga.
- .4 El equipo de sujeción de la carga deberá corresponder a la cantidad de carga que se vaya a transportar y a sus propiedades y, cuando sea necesario, se proveerá equipo adicional.
- .5 A bordo del buque habrá equipo de sujeción de la carga de reserva en cantidad suficiente.
- .6 Se facilitará información sobre la carga de trabajo admisible de cada componente específico del equipo de sujeción de la carga. Este se mantendrá en buen estado. Se renovarán los elementos cuya calidad se haya reducido como consecuencia del desgaste.

Capítulo 1: Detalles de los dispositivos fijos de sujeción de la carga y su ubicación

1.1 En este capítulo se indicará, y cuando sea necesario, se ilustrará el número, el tipo y la carga de trabajo de los accesorios fijos utilizados para sujetar las unidades de transporte de carga y vehículos. El Manual de sujeción de la carga incluirá como mínimo la siguiente información:

- .1 medios de sujeción fijos instalados en mamparos, bulárcamas, candeleros, etc. (por ejemplo, chapas cáncamo, cáncamos, etc.), cuando los haya, y tipo y resistencia de los mismos;
- .2 medios de sujeción fijos instalados sobre las cubiertas, (por ejemplo, accesorios de pies de elefante, accesorios provistos de orificios para sujetar contenedores, etc.), cuando los haya, y tipo y resistencia de los mismos; y
- .3 medios de sujeción fijos instalados sobre los forros, cuando los haya, y tipo y resistencia de los mismos.

Capítulo 2: Emplazamiento y estiba del equipo de sujeción amovible

2.1 En este capítulo se indicará detalladamente el emplazamiento y los medios de estiba del equipo de sujeción amovible.

Capítulo 3: Detalles del equipo de sujeción amovible: inventario de los componentes provistos con indicación de su resistencia

3.1 En este capítulo se describirán las características de proyecto y funcionamiento del equipo de sujeción de la carga llevado a bordo del buque y se completará con planos y croquis adecuados. Podría ser asimismo útil incluir información como, por ejemplo, el fabricante y el tipo de equipo. Se incluirá, según proceda, la siguiente información:

- .1 accesorios para apilamiento de contenedores y para acoplamiento de éstos, accesorios de puente, etc., su resistencia y utilización;
- .2 cadenas, cables, barras, etc., su resistencia y utilización;
- .3 tensores (tensores de rosca, tensores de cadenas, etc.), su resistencia y utilización;
- .4 equipo de sujeción para automóviles y otros vehículos (tipo), su resistencia y utilización;
- .5 caballetes y gatos, etc., para vehículos (remolques) cuando los haya, incluida su resistencia y utilización; y
- .6 material antirresbaladizo (por ejemplo, tableros blandos) para unidades de transporte de carga que tengan baja resistencia de fricción.

Capítulo 4: Utilización correcta del equipo de sujeción amovible con diversas unidades de transporte de carga, vehículos y otras unidades transportadas a bordo del buque

4.1 En este capítulo se describirá la utilización correcta del equipo de sujeción amovible. Cuando sea necesario se completará el texto con planos y croquis adecuados para facilitar la comprensión y utilización correcta del equipo de sujeción de a bordo con diversas cargas y unidades de transporte de carga. En este capítulo se señalará que para ciertas unidades de transporte de carga y otras unidades de baja resistencia de fricción conviene colocar tableros blandos u otro material antirresbaladizo debajo de la carga para aumentar la fricción entre la cubierta y la carga.

4.2 Las disposiciones contenidas en este capítulo se interpretarán como prescripciones mínimas.

4.3 En este capítulo se dará asimismo orientación en cuanto al método recomendado para estibar y sujetar contenedores, remolques y otros vehículos de carga, cargas paletizadas, unidades de carga y bultos (pulpa, rollos de papel, etc.), cargas muy pesadas, automóviles y otros vehículos.

4.4 Cuando se utilice el equipo de sujeción amovible, el capitán tendrá en cuenta los elementos siguientes:

- .1 duración de los viajes;
- .2 zona geográfica del viaje;
- .3 estados de la mar previsible;
- .4 dimensiones, proyecto y características del buque;
- .5 fuerzas dinámicas en las condiciones meteorológicas previstas;
- .6 tipos de unidades de transporte de carga y de vehículos que se van a transportar;
- .7 plan de estiba previsto de las unidades de transporte de carga y vehículos; y
- .8 masa de las unidades de carga y los vehículos.

Capítulo 5: Indicación de la magnitud de las fuerzas a que pueden estar sometidas las unidades de transporte de carga en distintos lugares del buque

5.1 Este capítulo incluirá la siguiente información:

- .1 tablas o diagramas que presenten un esquema general de las aceleraciones que se puedan experimentar en diversos lugares del buque con estados de la mar desfavorables;
- .2 ejemplos de las fuerzas que actúan sobre las unidades de transporte de carga típicas cuando se someten éstas a las aceleraciones mencionadas en el párrafo 5.1.1; y
- .3 ejemplos del número y la resistencia de los dispositivos de sujeción amovibles necesarios para contrarrestar las fuerzas indicadas en el párrafo 5.1.2.

5.2 Cuando sea necesario se incluirán las fórmulas para calcular las fuerzas que puedan ejercerse sobre las unidades de carga y los vehículos.

5.3 Cuando se vaya a transportar un número limitado de tipos de unidades de transporte de carga, como, por ejemplo, remolques en un buque de transbordo rodado que efectúe viajes cortos, la información facilitada en este capítulo podrá reducirse al número y disposición de los elementos de sujeción de determinada resistencia necesarios en diversos emplazamientos de estiba y según las variaciones de la altura metacéntrica o del periodo de balance.

Apéndice 3

Factores que han de tenerse en cuenta al examinar la estiba y la sujeción seguras de unidades de carga y de vehículos en los buques

Resolución A.533(13) - aprobada el 17 de noviembre de 1983

LA ASAMBLEA,

RECORDANDO el artículo 16 j) del Convenio constitutivo de la Organización Marítima Internacional, artículo que trata de las funciones de la Asamblea por lo que respecta a las reglas de seguridad marítima,

RECORDANDO ADEMÁS que en su 22º periodo de sesiones aprobó la resolución A.489(XII) relativa a la estiba y la sujeción seguras de unidades de carga y de otros elementos relacionados con la carga en buques que no fuesen portacontenedores celulares,

TENIENDO EN CUENTA las Directrices OMI/OIT sobre formación relativa a la arrumazón de la carga en contenedores,

RECONOCIENDO que el transporte de unidades de carga y de vehículos en buques de navegación marítima va en aumento,

RECONOCIENDO ADEMÁS que la estiba y la sujeción de la carga en unidades de carga y en vehículos, se efectúan, en la mayoría de los casos, en los locales del expedidor o en las terminales de tierra, que la carga se lleva por carretera o ferrocarril a puertos antes de transportarla por mar y que no siempre la carga dispuesta en unidades de carga y en vehículos queda estibada o sujeta adecuadamente, de modo que su transporte por mar se efectúe sin riesgos,

CONSCIENTE de que la carga adecuadamente estibada y sujeta en unidades de carga y en vehículos para ser transportada por carretera o ferrocarril, podría asimismo resistir en la mayoría de los casos las fuerzas a que es sometida en las fases del transporte correspondiente a la travesía marítima,

RECONOCIENDO la necesidad de que las unidades de carga y los vehículos que se presenten para el transporte marítimo vayan provistos de medios de sujeción satisfactorios que permitan sujetar dichos vehículos y unidades al buque; de que se disponga de medios para sujetar la carga en el interior de la unidad de carga o del vehículo a fin de facilitar su estiba y sujeción seguras, y de que los buques estén provistos de puntos de sujeción adecuados,

ESTIMANDO que la aplicación universal de normas más perfectas y de medios de sujeción mejorados quedaría facilitada al máximo si los factores que hay que tener en cuenta al examinar estas cuestiones son conocidos y estudiados por todas las partes que componen la cadena del transporte,

ESTIMANDO ADEMÁS que como mejor se lograría este objetivo sería actuando a nivel internacional,

HABIENDO EXAMINADO la recomendación hecha por el Comité de Seguridad Marítima en su 48° periodo de sesiones,

1. INVITA a los gobiernos a que, teniendo en cuenta los factores que figuran en el anexo de la presente resolución, formulen recomendaciones para las diferentes partes que componen la cadena del transporte en sus respectivos países y que son responsables del transporte de unidades de carga y vehículos destinados a ser transportados por mar;

2. PIDE al Secretario General que señale estos factores a la atención de los Gobiernos Miembros y organizaciones internacionales responsables de la seguridad en el transporte por carretera, ferroviario y marítimo a fin de que sea posible tenerlos en cuenta en el proyecto y la construcción de unidades de carga y de vehículos de carga y en el proyecto y la construcción de los buques en que tales unidades y vehículos sean transportados.

Anexo

Factores que han de tenerse en cuenta al examinar la estiba y la sujeción seguras de unidades de carga y de vehículos en los buques*

Los factores que han de tenerse en cuenta están concretamente relacionados con el embarque sin riesgos de unidades de carga, incluidos vehículos. Se trata de indicar a las diversas partes interesadas los aspectos y las características principales que es necesario estudiar al proyectar y utilizar el buque o al presentar las unidades de carga o los vehículos para tal embarque. Además, se espera que dichos factores facilitaran y fomentarán un mejor entendimiento de los problemas y las necesidades del capitán de los buques dedicados a estas actividades.

1 PARTES INTERESADAS

1.1 Los citados factores están principalmente destinados a servir de información y orientación a las partes enumeradas a continuación, las cuales, según se estima, tienen de algún modo relación con el proyecto y la utilización del buque, o bien con el proyecto, la presentación o la carga de las unidades de carga, incluidos vehículos. Dichas partes son:

- .1 constructores de buques;
- .2 propietarios de buques;
- .3 capitanes de buques;
- .4 autoridades portuarias;
- .5 expedidores;
- .6 transitarios;
- .7 transportistas por carretera;
- .8 contratistas de estibadores;
- .9 fabricantes de unidades de carga y de vehículos de carga;
- .10 aseguradores;
- .11 empresas explotadoras de ferrocarriles; y
- .12 arrumadores de mercancía en contenedores, en centros interiores de agrupamiento.

* Por *unidades de carga* se entienden en este contexto cargas llevadas sobre ruedas o sobre orugas, contenedores, plataformas, tanques portátiles, vehículos y equipo móvil de manipulación de la carga que pertenezca al buque pero que no esté fijado a éste.

2 FACTORES GENERALES

2.1 Es de suma importancia asegurarse de que:

- .1 las unidades de carga, incluidos los vehículos, destinadas al transporte de carga por vía marítima se encuentran estructuralmente en buen estado y llevan en número suficiente, puntos de sujeción, de la resistencia necesaria para que puedan quedar bien sujetas al buque. Además, los vehículos irán provistos de un sistema de frenado eficaz; y
- .2 las unidades de carga y los vehículos llevan un número suficiente de puntos de sujeción que permitan sujetar la carga a la unidad de carga o al vehículo, de modo que éstos resistan las fuerzas, especialmente las transversales, que puedan originarse durante el transporte por vía marítima.

3 FACTORES QUE HAN DE TENER EN CUENTA EL PROPIETARIO Y EL CONSTRUCTOR DE BUQUES

3.1 El buque llevará un número suficiente de puntos de sujeción, de la resistencia necesaria, un número suficiente de componentes de equipo de sujeción de la carga, de la resistencia necesaria, y un manual de sujeción de la carga. Al considerar el número y la resistencia de los puntos de sujeción, los componentes del equipo de sujeción de la carga y la preparación del manual de sujeción de la carga, se tendrán en cuenta los factores siguientes:

- .1 duración del viaje;
- .2 zona geográfica del viaje;
- .3 estados de la mar que quepa esperar;
- .4 dimensiones, proyecto y características del buque;
- .5 fuerzas dinámicas en condiciones meteorológicas desfavorables;
- .6 tipos de unidades de carga y de vehículos que se vayan a transportar;
- .7 plan de estiba previsto de las unidades de carga y los vehículos; y
- .8 peso de las unidades de carga y de los vehículos.

3.2 En el Manual de sujeción de la carga habrá información sobre las características de los componentes de sujeción de la carga y su correcta utilización.

3.3 El equipo móvil de manipulación de la carga que pertenezca al buque pero que no esté fijado a éste irá provisto de puntos de sujeción adecuados.

4 FACTORES QUE HA DE TENER EN CUENTA EL CAPITAN

4.1 Para aceptar a fines de embarque unidades de carga y vehículos, el capitán, tras haber tenido en cuenta los factores enumerados en el párrafo 3.1 *supra*, se cerciorará de que:

- .1 todas las cubiertas destinadas a la estiba de unidades de carga, incluidos los vehículos, están, en lo posible, limpias de aceite y grasa;
- .2 las unidades de carga, incluidos los vehículos, se hallan evidentemente en buen estado y en condiciones apropiadas para el transporte por vía marítima, especialmente por lo que respecta a su sujeción;
- .3 el buque lleva adecuada provisión de equipo de sujeción de la carga, al que se mantiene en buenas condiciones de servicio;
- .4 las unidades de carga, incluidos los vehículos, van estibadas y sujetas al buque de modo adecuado; y
- .5 en los casos posibles, la carga está adecuadamente estibada y sujeta en la unidad de carga o en el vehículo.

4.2 Además, los espacios de carga se inspeccionarán con regularidad para comprobar que la carga, las unidades de carga y los vehículos siguen sujetos de modo seguro durante todo el viaje.

5 FACTORES QUE HAN DE TENER EN CUENTA LOS EXPEDIDORES, LOS TRANSITARIOS, LOS TRANSPORTISTAS POR CARRETERA Y LOS CONTRATISTAS DE ESTIBADORES (Y, CUANDO PROCEDA, LAS AUTORIDADES PORTUARIAS)

5.1 Los expedidores o cualquier otra parte que intervenga en la presentación de las unidades de carga, incluidos los vehículos, a fines de embarque, han de hacerse cargo de que tales unidades pueden estar sometidas a fuerzas de gran magnitud, sobre todo en sentido transversal y especialmente en condiciones meteorológicas desfavorables. Es importante, pues, que tengan siempre conciencia de esa realidad y que se aseguren de que:

- .1 las unidades de carga, incluidos los vehículos, son apropiadas para el transporte por vía marítima a que se les destina;
- .2 las unidades de carga, incluidos los vehículos, llevan puntos de sujeción adecuados para sujetar la unidad de carga o el vehículo al buque y la carga a la unidad de carga o al vehículo;
- .3 la carga de la unidad de carga o del vehículo está adecuadamente estibada y sujeta para resistir las fuerzas que puedan originarse durante el transporte por vía marítima; y
- .4 en general, la unidad de carga o el vehículo está claramente marcado y provisto de documentación que indique su peso bruto y cualesquiera precauciones que pueda hacer falta observar durante el transporte por vía marítima.

Apéndice 4

Directrices sobre medios de sujeción para el transporte de vehículos de carretera en buques de transbordo rodado

Resolución A.581(14) - *aprobada el 20 de noviembre de 1985*

LA ASAMBLEA,

RECORDANDO el artículo 15 j) del Convenio constitutivo de la Organización Marítima Internacional, artículo que trata de las funciones de la Asamblea por lo que respecta a las reglas y directrices relativas a la seguridad marítima,

RECORDANDO TAMBIEN la Resolución A.489(XII), relativa a la estiba y sujeción seguras de unidades de carga y de otros elementos relacionados con la carga en buques que no sean portacontenedores celulares, y la circular MSC/Circ.385 de 8 de enero de 1985, en la que figuran las disposiciones que procede incluir en el manual de sujeción de la carga que los buques han de llevar a bordo,

TENIENDO PRESENTE la Resolución A.533(13), relativa a los factores que han de tenerse en cuenta al examinar la estiba y la sujeción seguras de unidades de carga y de vehículos en los buques,

TENIENDO EN CUENTA las directrices revisadas OMI/OIT sobre la arrumazón de la carga en contenedores y vehículos,

RECONOCIENDO que el transporte marítimo de vehículos de carretera en buques de transbordo rodado va en aumento,

RECONOCIENDO TAMBIEN que se han producido varios accidentes graves por la insuficiencia de medios de sujeción en los buques y en los vehículos de carretera,

RECONOCIENDO ADEMÁS la necesidad de que la Organización establezca directrices sobre medios de sujeción a bordo de los buques de transbordo rodado y en los vehículos de carretera,

CONSCIENTE de que con buques adecuadamente proyectados y vehículos de carretera debidamente equipados, las trincas de resistencia suficiente podrán soportar las fuerzas a que estén sometidas durante el viaje,

CONSCIENTE ADEMÁS de que ciertas prescripciones relativas a las defensas laterales, especialmente las colocadas muy abajo en los vehículos de carretera, obstaculizarán la debida sujeción de dichos vehículos a bordo de los buques de transbordo rodado y que habrá que adoptar medidas apropiadas para satisfacer ambos aspectos de la seguridad,

CREYENDO que la aplicación de directrices acrecentará la seguridad del transporte de los vehículos de carretera en los buques de transbordo rodado y que como mejor se puede lograr tal aplicación es actuando a nivel internacional,

HABIENDO EXAMINADO la recomendación hecha por el Comité de Seguridad Marítima en su 51º periodo de sesiones,

1. APRUEBA las Directrices sobre medios de sujeción para el transporte de vehículos de carretera en buques de transbordo rodado, que constituyen el anexo de la presente resolución;

2. INSTA a los Gobiernos Miembros a que implanten dichas directrices lo antes posible con respecto a los buques de transbordo rodado nuevos y a los vehículos nuevos y, en la medida de lo posible, con respecto a los vehículos existentes que puedan ser transportados en buques de transbordo rodado;

3. PIDE al Secretario General que señale estas directrices a la atención de los Gobiernos Miembros y de las organizaciones internacionales pertinentes que sean responsables de lo referente a seguridad en el proyecto y la construcción de los buques y de los vehículos de carretera, a fin de que puedan adoptar las medidas oportunas.

Anexo

Directrices sobre medios de sujeción para el transporte de vehículos de carretera en buques de transbordo rodado

PREAMBULO

A la vista de la experiencia adquirida en el transporte de vehículos de carretera en buques de transbordo rodado, se recomienda que se sigan las presentes directrices sobre sujeción de los vehículos de carretera a bordo de dichos buques. Al proyectar y construir los buques de transbordo rodado a los que son aplicables estas directrices, los propietarios de buques y los astilleros deberán tener particularmente en cuenta las secciones 4 y 6. Los fabricantes, los propietarios y las empresas explotadoras de los vehículos de carretera que puedan ser transportados a bordo de buques de transbordo rodado tendrán en cuenta particularmente las secciones 5 y 7.

1 ALCANCE

1.1 En las presentes directrices, relativas a la sujeción y la trunca de los vehículos de carretera a bordo de los buques de transbordo rodado, se hace exposición especialmente de los medios de sujeción que debe haber a bordo del buque y en el vehículo, y los métodos de sujeción que deben utilizarse.

2 AMBITO DE APLICACIÓN

2.1 Las presentes directrices se aplican a los buques de transbordo rodado que en el curso de viajes internacionales largos o cortos por aguas no abrigadas transporten vehículos de carretera con regularidad. Hacen referencia a:

- .1 los vehículos de carretera que se definen en 3.2.1, 3.2.2, 3.2.3 y 3.2.5, cuya masa total máxima autorizada de vehículo y carga esté comprendida entre 3,5 y 40 toneladas; y
- .2 los trenes de vehículos carreteros articulados que se definen en 3.2.4, cuya masa total máxima no exceda de 45 toneladas y que se puedan transportar en buques de transbordo rodado.

2.2 Las presentes directrices no son aplicables a los autocares.

2.3 Con respecto a los vehículos de carretera cuyas características queden fuera de los parámetros generales correspondientes a los vehículos de ese género (en particular cuando se exceda de la altura normal del centro de gravedad) habrá que tener especialmente en cuenta la ubicación y el número de los puntos de sujeción.

3 DEFINICIONES

3.1 *Buque de transbordo rodado*: buque que tiene una o varias cubiertas, cerradas o expuestas, normalmente no subdivididas de ninguna manera y por lo general dispuestas a lo largo de toda la eslora del buque, en las cuales las mercancías (en bultos o a granel, transportadas en o sobre vehículos de carretera - incluidos los vehículos tanque de carretera-, remolques, contenedores, paletas o tanques portátiles o desmontables, o en o sobre unidades de transporte de carga semejantes u otros receptáculos), pueden cargarse o descargarse normalmente en sentido horizontal.

3.2 En las presentes directrices la expresión vehículos de carretera* hace referencia a:

- .1 *Vehículo comercial*: vehículo motor que, por su construcción y equipo, se utiliza principalmente para el transporte de mercancías. Puede también arrastrar un remolque.
- .2 *Semirremolque*: remolque proyectado para ir acoplado a un vehículo tractor de semirremolques e imponer una parte considerable de su masa total al vehículo tractor.
- .3 *Tren de vehículos carreteros*: combinación de vehículo motor y uno o varios remolques independientes enganchados entre sí mediante una barra de tracción; (a los efectos de la sección 5, cada uno de los elementos de un tren de vehículos carreteros se considera un vehículo separado).
- .4 *Tren de vehículos carreteros articulados*: combinación de vehículo tractor de semirremolques y un semirremolque.
- .5 *Combinación de vehículos*: vehículo motor acoplado a uno o varios vehículos remolcados; (a los efectos de la sección 5, cada uno de los elementos de una combinación de vehículos se considera un vehículo separado).

4 PUNTOS DE SUJECION EN LAS CUBIERTAS DE LOS BUQUES

4.1 El buque llevará un Manual de sujeción de la carga, de conformidad con la resolución A.489(XII), en el que figure la información que se cita y recomienda en el párrafo 10 del anexo de dicha resolución.

4.2 Las cubiertas del buque destinadas a llevar vehículos de carretera, tal como se definen éstos en 3.2 deberán ir provistas de puntos de sujeción. La disposición de éstos quedará a la discreción del propietario del buque, a condición de que para cada vehículo de carretera o elemento de una combinación de vehículos de carretera haya, como mínimo, la siguiente disposición de puntos de sujeción:

- .1 La distancia entre puntos de sujeción en sentido longitudinal no excederá en general de 2,5 mts. No obstante, puede ser necesario disponer los puntos de sujeción de modo que a proa y a popa disten menos entre sí que en el centro del buque.
- .2 El espaciamiento transversal de los puntos de sujeción no deberá ser inferior a 2,8 mts ni superior a 3 mts. No obstante, puede ser necesario disponer los puntos de sujeción de modo que a proa y a popa disten menos entre sí que en el centro del buque.
- .3 La resistencia mínima sin deformación permanente de cada punto de sujeción será de 120 kN. Si el punto de sujeción está proyectado para que admita más de una trinca (un número "y" de trincas), la resistencia correspondiente no será inferior a $y \times 120$ kN.

4.3 En los buques de transbordo rodado que transporten vehículos de carretera sólo ocasionalmente, para el espaciamiento entre puntos de sujeción y la resistencia de éstos habrá que tener en cuenta las precauciones especiales que puedan ser necesarias para estibar y sujetar sin riesgos los vehículos de carretera.

5 PUNTOS DE SUJECION EN LOS VEHICULOS DE CARRETERA

5.1 Los puntos de sujeción que se dispongan en los vehículos de carretera se proyectarán con miras a sujetar el vehículo al buque y tendrán una abertura que admita una sola trinca. El punto de sujeción y la abertura deberán permitir que la trinca se fije a la cubierta del buque en diversas direcciones*.

5.2 De conformidad con lo dispuesto en 5.3, en cada costado del vehículo de carretera habrá el mismo número de puntos de sujeción, número que no será inferior a dos ni superior a seis.

* Véase la Norma N° 3833 de la ISO (sometida a revisión).

* Si se dispone más de una abertura en un punto de sujeción, cada abertura habrá de tener, para dicho punto, la resistencia que se indica en la tabla del párrafo 5.3.

5.3 A reserva de lo dispuesto en las notas 1, 2 y 3 dadas a continuación de la siguiente tabla, el número mínimo de puntos de sujeción y la resistencia mínima de éstos se ajustarán a lo indicado en la tabla:

Masa bruta de vehículo (MBV) en toneladas	Número mínimo de puntos de sujeción en cada costado del vehículo de carretera (n)	Resistencia mínima sin deformación permanente de cada punto de sujeción (kN)
3,5 t ≤ MBV ≤ 20 t	2	$\frac{MBV \times 10 \times 1,2}{n^*}$
20 t < MBV ≤ 30 t	3	
30 t < MBV ≤ 40 t	4	

* n es el número total de puntos de sujeción en cada costado del vehículo de carretera.

Nota 1: Respecto de los trenes de vehículos carreteros, la tabla se aplica a cada componente, es decir, al vehículo motor y a cada remolque, respectivamente.

Nota 2: Los vehículos tractores de semirremolques están excluidos de esta tabla. Deberán ir provistos en la parte delantera del vehículo de dos puntos de sujeción, cuya resistencia sea suficiente para impedir el movimiento lateral de dicha parte, en la cual se podrán reemplazar los dos puntos de sujeción por un enganche de remolque.

Nota 3: Si se utiliza un enganche de remolque para sujetar vehículos que no sean vehículos tractores de semirremolques, tal enganche no deberá reemplazar a los puntos de sujeción dispuestos a cada costado del vehículo en el número mínimo y con la resistencia mínima citados, ni ser sustituido por éstos.

5.4 Todo punto de sujeción del vehículo irá señalado con una marca de color claramente visible.

5.5 Los puntos de sujeción de los vehículos estarán situados de modo que las trincas puedan proporcionar una retención eficaz del vehículo.

5.6 Los puntos de sujeción deberán poder transferir las fuerzas de las trincas al chasis del vehículo de carretera y no deberán hallarse nunca en parachoques ni en ejes, a menos que éstos sean de construcción especial y las fuerzas se transmitan directamente al chasis.

5.7 Los puntos de sujeción estarán situados de modo que las trincas puedan acoplarse fácilmente y con seguridad, particularmente cuando el vehículo esté equipado con defensas laterales.

5.8 El paso libre interior de la abertura de cada punto de sujeción no deberá ser inferior a 80 mm, pero no será necesario que dicha abertura sea circular.

5.9 Podrán considerarse otros posibles medios de sujeción, equivalentes o superiores, para vehículos respecto de los cuales las prescripciones que figuran en la tabla dada en 5.3 no sean adecuadas.

6 TRINCAS

6.1 Las trincas serán de cadena o responderán a cualquier otro diseño, y el material de que estén hechas habrá de tener características de resistencia y alargamiento equivalentes o superiores a las de la cadena de acero. La resistencia de las trincas, sin deformación permanente, no será inferior a 120 kN.

6.2 Las trincas estarán proyectadas y sujetas de manera que sea posible atesarlas si se aflojan. Cuando esto sea factible y necesario, serán examinadas a intervalos regulares durante el viaje y atesadas cada vez que haga falta.

6.3 Las trincas se fijarán a los puntos de sujeción con ganchos u otros dispositivos proyectados de modo que no puedan soltarse de la abertura de dichos puntos si las trincas se aflojan durante el viaje.

6.4 Sólo una trinca se fijará en cada una de las aberturas de los puntos de sujeción del vehículo.

6.5 Las trincas sólo se fijarán en los puntos de sujeción provistos con ese fin.

6.6 Las trincas se fijarán en los puntos de sujeción del vehículo de manera que el ángulo que forme la trinca con los planos horizontal y vertical esté comprendido preferentemente entre 30° y 60°.

6.7 Teniendo presentes las características del buque y las condiciones meteorológicas que quepa esperar durante el viaje proyectado, el capitán decidirá en cuanto al número de puntos de sujeción y de trincas que hayan de utilizarse en cada viaje.

6.8 Cuando existan dudas acerca de si un vehículo de carretera cumple con lo dispuesto en la tabla del párrafo 5.3, el capitán podrá, a discreción suya, cargar el vehículo a bordo teniendo en cuenta el estado aparente del vehículo, las condiciones meteorológicas y de la mar que quepa esperar durante el viaje proyectado y las demás circunstancias del caso.

7 ESTIBA

7.1 Según sean las zonas de operaciones, las condiciones meteorológicas predominantes y las características del buque, los vehículos de carretera podrán estibarse de manera que el chasis se mantenga tan inmóvil como sea posible impidiendo que la suspensión del vehículo tenga ningún juego libre. Puede lograrse esto, por ejemplo, comprimiendo las ballestas mediante la firme sujeción del vehículo a la cubierta, levantando con gato el chasis antes de sujetar el vehículo o descomprimiendo el aire de los sistemas de suspensión de aire comprimido.

7.2 Teniendo en cuenta las condiciones a que se hace referencia en 7.1 y el hecho de que los sistemas de suspensión de aire comprimido pueden perder aire, deberá disminuirse la presión del aire en todo vehículo equipado con uno de tales sistemas si el viaje es de más de 24 horas de duración. Si es factible, la presión del aire se reducirá también en viajes de menor duración. Si no se reduce esa presión, los vehículos deberán ir levantados con gato para impedir que se aflojen las trincas como consecuencia de alguna fuga que pueda producirse en el sistema durante el viaje.

7.3 Cuando se utilicen gatos para levantar un vehículo, el chasis deberá estar reforzado en los puntos en que se utilicen los gatos y la ubicación de tales puntos deberá estar claramente indicada.

7.4 Se prestará especial atención a la sujeción de los vehículos de carretera estibados en posiciones en que puedan estar expuestos a la acción de fuerzas adicionales. Cuando los vehículos vayan estibados en sentido transversal, se estudiarán especialmente las fuerzas que puedan derivarse de esa estiba.

7.5 Deberán calzarse las ruedas a fin de proporcionar seguridad adicional en condiciones desfavorables.

7.6 Los vehículos con motor diesel no se dejarán con una marcha embragada durante el viaje.

7.7 Los vehículos proyectados para el transporte de cargas que puedan afectar desfavorablemente a su estabilidad, como carne en piezas colgadas, llevarán integrados en su proyecto medios neutralizadores del sistema de suspensión.

7.8 La estiba se dispondrá de conformidad con lo siguiente:

- .1 se aplicarán y asegurarán los frenos de estacionamiento de cada vehículo o de cada elemento de una combinación de vehículos;
- .2 los semirremolques, por la índole de su proyecto, no deberán descansar sobre sus soportes durante el transporte marítimo a menos que tales soportes estén especialmente proyectados para tal fin y marcados al efecto. Un semirremolque desacoplado tendrá que descansar en un caballete o un dispositivo semejante, colocado en la zona inmediata a la placa de acoplamiento, de modo que no se restrinja la conexión del rodete con el eje de articulación. Los proyectistas de semirremolques deberán considerar el espacio y los refuerzos requeridos y las zonas elegidas tendrán que ir marcadas claramente.

Apéndice 5

Contenedores y carga:

Entrada en espacios cerrados

MSC/Circ.487 - 6 junio 1988

1 El Comité de Seguridad Marítima desea nuevamente llamar la atención acerca de los accidentes mortales que continuamente y en número elevado y alarmante se vienen produciendo debido a la entrada del personal en espacios cerrados sin tomar las precauciones adecuadas.

2 También desea recordar a las Administraciones y a los propietarios de buques que la nueva edición de 1987 del Código de prácticas de seguridad relativas a las cargas sólidas a granel^{*} incluye una sección 3 revisada, "Seguridad del personal y del buque", y un nuevo apéndice F en el que figura una lista de comprobaciones de seguridad, de uso práctico para el personal de a bordo que haya de intervenir directamente en trabajos que entrañen tales peligros.

* La última edición del *Código de prácticas de seguridad relativas a las cargas sólidas a granel* se publicó en 1991 junto con la enmienda 26-91 al *Código IMDG* en forma de páginas de sustitución - número de venta: IMO-219S. La edición de 1991 en inglés está disponible en forma de libro - número de venta: IMO-260E.

3 El Comité ha decidido asimismo que se dé toda la publicidad posible a la existencia de esos peligros relacionados con la entrada en espacios cerrados y que se confeccione un modelo de cartel sobre este asunto. Al dorso figura el modelo de cartel recomendado. Se invita a los gobiernos y demás partes interesadas a que lo reproduzcan en su idioma nacional para exponerlo en las zonas de alojamiento u otros lugares a bordo de los buques, según proceda.

Cartel recomendado para que se muestre a bordo de los buques en los espacios de alojamiento o en otros lugares, según proceda

¡ALTO!

¿Has cumplido las consignas?

LISTA DE COMPROBACIONES DE SEGURIDAD

Antes de entrar en algún espacio cerrado, el capitán o el oficial responsable, así como la persona que vaya a entrar en dicho espacio, deberán efectuar todas las comprobaciones de seguridad que se indican en la presente tarjeta.

Sección 1

El capitán o el oficial responsable verificarán los siguientes puntos:

- 1.1 ¿Se ha ventilado convenientemente el espacio y de haber equipo de pruebas, se han efectuado éstas en dicho espacio y se ha concluido que cabe entrar en él sin riesgo?
- 1.2 ¿Se ha dispuesto lo necesario para que prosiga la ventilación mientras el espacio esté ocupado y a intervalos cuando no lo esté?
- 1.3 ¿Hay equipo de salvamento y reanimación, listo para ser utilizado, junto a la entrada del compartimento?
- 1.4 ¿Se ha dispuesto lo necesario para que a la entrada del espacio haya siempre una persona responsable de servicio?
- 1.5 ¿Se ha convenido algún medio de comunicación entre la persona que haya a la entrada del espacio y las que se hallen en el interior?
- 1.6 ¿Son adecuados el acceso al espacio y la iluminación?
- 1.7 ¿Son de un tipo aprobado las luces portátiles y los demás equipos que se van a emplear?

Una vez tomadas las necesarias precauciones de seguridad que se indican en la SECCIÓN 1, se entregará esta tarjeta a la persona que vaya a entrar en el espacio para que la cumplimente.

Sección 2

La persona que vaya a entrar en el espacio verificará los siguientes puntos:

- 2.1 ¿Han dado instrucciones o permiso el capitán o el oficial responsable para entrar en el compartimento o tanque cerrado?
- 2.2 ¿Se ha cumplimentado correctamente la SECCIÓN 1?
- 2.3 ¿Está usted enterado de que deberá abandonar inmediatamente el espacio en el caso de que falle el sistema de ventilación?
- 2.4 ¿Entiende las medidas que se han adoptado para facilitar la comunicación entre usted y la persona responsable que se encuentre a la entrada del espacio?

Sección 3

Cuando se precise utilizar aparato respiratorio, habrán de verificar conjuntamente los puntos de esta sección el oficial responsable y la persona que vaya a entrar en el espacio:

- 3.1 ¿Tiene usted un buen conocimiento del aparato que se va a emplear?
- 3.2 ¿Se han hecho las siguientes comprobaciones del aparato?
 - i) presión y capacidad del suministro de aire
 - ii) alarma audible de baja presión
 - iii) mascarilla, suministro de aire y ajuste
- 3.3 ¿Ha sido sometido a prueba el medio de comunicación y se han convenido las señales de emergencia?

Si se han dado instrucciones para que haya una persona responsable de servicio a la entrada del compartimento, la persona que vaya a entrar en éste mostrará a aquélla, antes de hacerlo, la tarjeta debidamente cumplimentada. Únicamente se permitirá la entrada al espacio si se han verificado debidamente todos los puntos pertinentes.

¡Los espacios cerrados matan!

No lo ignore ni lo olvides . . .

podrías acabar así

