



**Subsecretaría de Infraestructura**  
**Dirección General de Servicios Técnicos**  
Dirección Ejecutiva de Desarrollo Técnico  
Dirección de Vialidad y Proyectos

**Oficio No. 3.3.-1382/2022**

Ciudad de México, 14 de septiembre de 2022

## **ING. GUILLERMO TERÁN CANTO**

Representante Legal

A.P.M. Sujeciones y Construcciones S.A. de C.V.

Presente

Me refiero a su atenta solicitud para que se revise y en su caso se apruebe la sección terminal de amortiguamiento denominada "Ermes End Terminal", fabricada por Industry A.M.S. srl para un nivel de contención NC-3, conforme a lo establecido en la *NOM-037-SCT2-2020, Barreras de protección en carreteras y vías urbanas*, para ello presenta la carta de elegibilidad con código HSST-1/CC-166 de fecha 12 de mayo de 2021 emitida por la Federal Highway Administration, en donde se indica que la sección terminal "Ermes End Terminal" fue ensayada en el laboratorio CSI SpA, bajo el protocolo del *Manual para la Evaluación de Equipos de Seguridad de la Asociación Americana de Carreteras Estatales y Transportes Oficiales (Manual for Assessing Safety Hardware [MASH], American Association of State Highway and Transportation Officials, USA, 2009)* de los Estados Unidos de América, para un nivel de ensayo TL-3, bajo las siguientes pruebas: 3-30 (1100C), 3-31 (2270P), 3-32 (1100C), 3-33 (2270P), 3-34 (1100C) y 3-35 (2270P).

## **DESCRIPCIÓN DEL PRODUCTO**

La sección terminal "Ermes" tiene una longitud total de 19.4 pies (5.91 m), un ancho de 11.41 pulgadas (0.29 m) y una altura desde el nivel de suelo de 35 pulgadas (0.817 m). El sistema está compuesto por: un amortiguador frontal, una viga de acero plegable dividida en módulos, panel de conexión lateral, tope trasero con carril soldado, paneles laterales inferiores, soporte en forma de C, placas de anclaje y postes.

Página 1 de 3





Oficio No. 3.3.-1382/2022

El amortiguador frontal es la cabeza de impacto del sistema y asegura una deformación controlada en caso de impactos frontales, consta de un tubular vertical, dos tubulares horizontales, una placa y dos tipos de elementos deslizante, todas estas piezas están totalmente soldadas entre sí.

La viga de acero plegable se divide en tres partes, cada una está compuesta por cajas de choque, paneles de caja de choque y sistemas deslizantes; estos últimos compuestos por un tubular vertical, dos placas trapezoidales y dos elementos deslizantes. Cada pieza se une a la contigua mediante una junta formada por dos chapas, cuatro distanciadores y cuatro tornillos M10x40. El conjunto de vigas abatibles está formado por 21 cajas de choque que permiten absorber la energía cinética y detener el vehículo de forma controlada.

Los paneles laterales inferiores se componen de diez tubulares horizontales y once soportes, uno de estos soportes se atornilla en el tubular vertical del carro deslizante, nueve se atornillan en el tubular vertical de las patas de la viga abatible y el último en la viga del tope trasero.

El panel de conexión lateral garantiza una redirección controlada del vehículo en caso de un impacto lateral. El tope trasero con carril soldado se compone de una viga trasera vertical, una guía y una placa base, esta parte es la estructura de los extremos, asegura una deformación controlada y la estabilidad estructural de todo el dispositivo durante el impacto.

El sistema de anclaje consta de seis postes enterrados, encima de cada poste se suelda una placa perforada. Estas placas se atornillan directamente sobre las placas de anclaje.

La sección terminal se suministra completamente montada y sólo requiere ser anclada al suelo mediante postes hincados o pernos mecánicos con el apoyo de una placa base de acero, la transición a barrera metálica o barrera de concreto está disponible de acuerdo a la forma y ancho de la barrera. El galvanizado y la soldadura del dispositivo referido cumplen con las normas ASTM A123 y AWS D1.1, respectivamente.

Página 2 de 3





Oficio No. 3.3.-1382/2022

La Dirección General de Servicios Técnicos, con fundamento en el artículo 19 fracciones III, IV, VII, VIII, XIII, XV y XVIII del Reglamento Interior de la Secretaría de Infraestructura, Comunicaciones y Transportes, así como, en el inciso 14. Vigilancia de la *NOM-037-SCT2-2020, Barreras de protección en carreteras y vías urbanas*, llevó a cabo la revisión y análisis de la información que presentó su representada y concluye que el dispositivo antes referido cumple con los requisitos para una sección terminal de amortiguamiento Redireccionable – No traspasable (OD 4.4.1 – RNT) y nivel de contención NC-3, bajo los criterios establecidos en el *MASH*.

La presente aprobación se expide bajo la responsabilidad de su representada, en cuanto a autenticidad, validez, veracidad, licitud de documentación y las firmas y signaturas que los calzan, mismas que adjuntó a su solicitud.

Aprovecho la ocasión para enviarle un cordial saludo.

Atentamente

**M. I. VINICIO ANDRÉS SERMENT GUERRERO**

Director General

C. c. p.- Lic. Jorge Nuño Lara, Subsecretario de Infraestructura. - Presente.  
Ing. Juan Manuel Mares Reyes, Director Ejecutivo de Desarrollo Técnico. - Oficinas.  
Ing. Sergio Germán Herrera del Ángel, Director de Evaluación de la Infraestructura Regional R-I y Encargado de la Dirección de Vialidad y Proyectos. - Oficinas.  
Ing. María Elena Hernández Gil, Subdirectora de Evaluación de Proyectos. - Oficinas

JMMR / SGHA / MEHG

Página 3 de 3



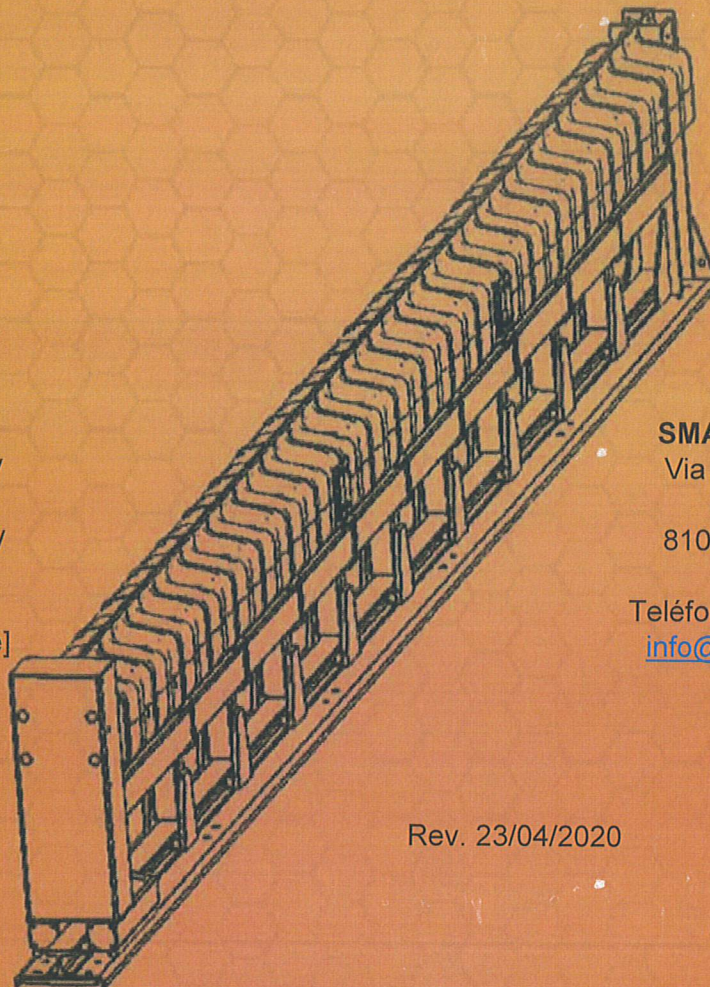
[Aparece logo: **SMA<sup>®</sup>**]

amortiguador modular de seguridad

# Ermes MASH

## Terminal de impacto

### *Manual de instalación y reparación*



[Aparece Sello: Emery  
James  
Leuchtag Atty. | Notary  
Public, State of  
Ohio | No. 1121]  
[Aparece Firma Ilegible]

**SMA Road Safety s.r.l.**  
Via Dante Giacosa snc  
zona ASI sud  
81025 Marcianise (CE)  
Italia  
Teléfono: +39 0823 821 560  
[info@smaroadsafety.com](mailto:info@smaroadsafety.com)

Rev. 23/04/2020

LIC. SAUL VILLEGAS SOJO  
Perito Traductor  
Directum Translations

## ÍNDICE

<b>1. GENERALIDADES</b>	<b>3</b>
1.1 Prólogo	3
1.2 Prueba de choque	3
1.3 Ermes MASH: Componentes	3
1.4 Terminales de impacto Ermes: Familia y dimensiones	4
1.5 Pieza de conexión	5
1.6 Tecnología NFC	5
1.7 Servicio de atención al cliente	6
<b>2. PROCEDIMIENTO DE INSTALACIÓN</b>	<b>7</b>
2.1 Prólogo	7
2.2 Herramientas de instalación	7
2.3 Colocación de terminales de impacto en barrera	8
2.4 Instalación a través de postes hincados	8
2.6 Selección de la pieza de conexión adecuada	12

[Aparece Sello:  
Emery James Leuchtag, Abogado.  
| Notario público, estado de Ohio  
| No. 1121]  
[Aparece Firma Ilegible]

LIC. SAUL VILLEGAS SOJO  
Perito Traductor  
Directum Translations

# 1. GENERALIDADES

## 1.1 Prólogo

Este documento es el Manual de Instalación y Reparación del SMA® (amortiguador modular de seguridad) para el Hermes MASH TL-3, terminal de impacto redirectiva sin traslapes, diseñada por Industry A.M.S. srl, de Marcianise (CE), ITALIA.

Copyright 2020, todos los derechos reservados.

## 1.2 Prueba de choque

Hermes MASH ha superado con éxito las pruebas American Standard MASH 2016 TL-3. Las pruebas se realizaron en el **Certification Security Institute (CSI) S.p.A.**, Viale Lombardia 20, Bollate (MI), Italia.

## 1.3 Hermes MASH: Componentes

Todos los componentes descritos a continuación se ensamblan con pernos de diferente tamaño y tipo para facilitar el procedimiento de instalación y/o reparación (Tab. 1).

Tab. 1 Componentes del tratamiento de terminales de Hermes MASH

1. Amortiguador frontal	2. Viga de acero plegable dividida en módulos
3. Panel de conexión lateral	4. Tope trasero con carril soldado
5. Paneles laterales inferiores	6. Soporte en forma de C
7. Placas de anclaje	8. Postes

[Aparece Sello: Emery James Leuchtag Atty.  
| Notary Public, State of Ohio  
| No. 1121]  
[Aparece Firma Ilegible]

LIC. SAUL VILLEGAS SOJO  
Perito Traductor  
Directum Translations

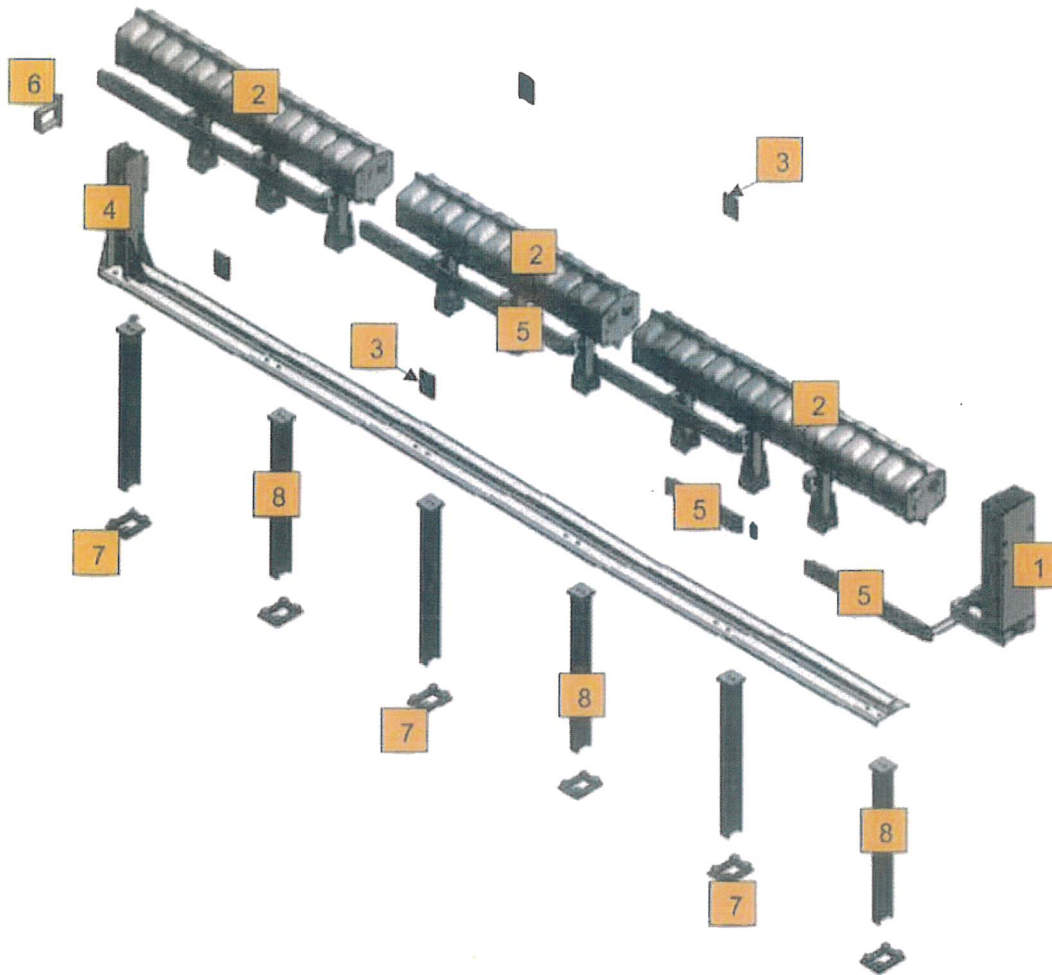


Fig. 1: Componentes del tratamiento final Ermes MASH TL-3 con postes hincados

### 1.4 Terminales de impacto de Ermes: familia y dimensiones

**Ermes MASH TL-3:** probado a 62 mph (100 km/h) con un coche de 2270 lbs. (1100 kg) y una camioneta de 5000 lbs. (2270 kg).

<b>TL-3</b>		<b>Clasificación de velocidad: 100kph</b>	
<b>Terminal de impacto</b>	<b>Largo:</b> 5920 mm	<b>Ancho:</b> 290 mm	<b>Altura desde el nivel del suelo:</b> 817 mm
<b>Instalación con postes hincados</b>			
<b>Poste tipo H</b>	<b>Largo:</b> 55 mm	<b>Ancho:</b> 100 mm	<b>Profundidad en el suelo:</b> 1000 mm

[Aparece Sello:  
Emery James Leuchtag, Abogado.  
| Notario público, estado de Ohio  
| No. 1121]  
[Aparece Firma Ilegible]

LIC. SAUL VILLEGAS SOJO  
Perito Traductor  
Directum Translations

<b>Placa soldada superior</b>	<b>Largo:</b> 110 mm	<b>Ancho:</b> 105 mm	<b>Profundidad:</b> 15 mm
-------------------------------	-------------------------	-------------------------	------------------------------

### 1.5 Pieza de conexión

Se han realizado las pruebas de choque con la pieza de transición a la barrera W en la terminal de impacto de Ermes MASH.



Fig. 2: Prueba de choque del tratamiento de terminal de Ermes MASH TL-3 con conexión a la barrera de seguridad

Industry A.M.S. diseñó y fabricó una pieza de conexión adecuada para los rieles de las vigas W/rieles de 3 vigas y las barreras de concreto.

### 1.6 Tecnología NFC

[Aparece Sello: Emery James Leuchtag Atty.  
| Notary Public, State of Ohio  
| No. 1121]  
[Aparece Firma Ilegible]

LIC. SAUL VILLEGAS SOJO  
Perito Traductor  
Directum Translations



**Ermes** se suministra con un elemento de etiqueta atornillado en la cara posterior del tope de seguridad (Fig. 3).

Esta etiqueta está dotada de la tecnología NFC (comunicación de campo cercano) compatible con las tabletas y los teléfonos inteligentes dotados de sistema operativo **Android**.

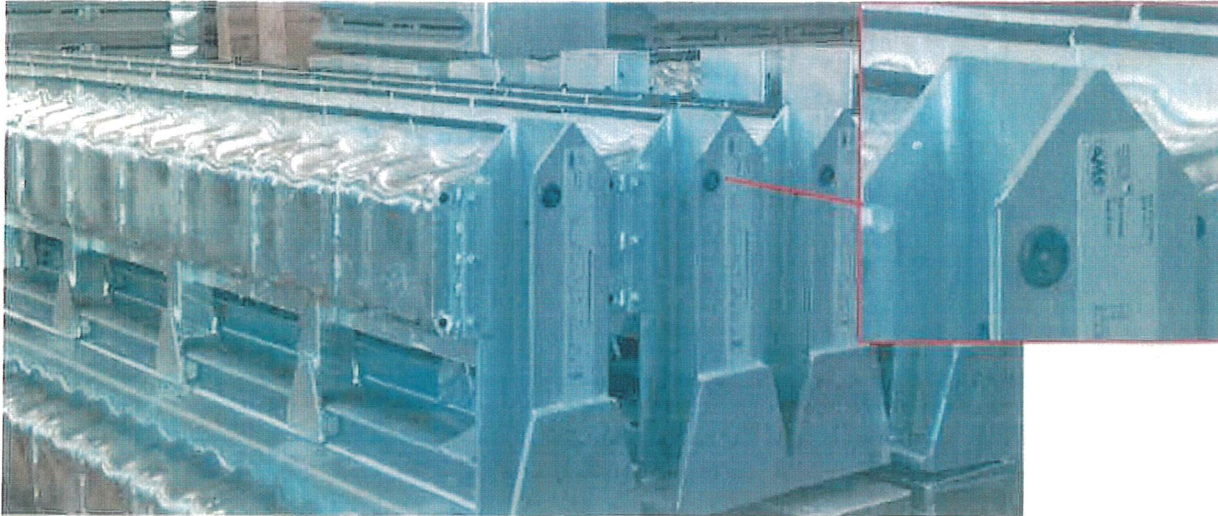


Fig. 3: Etiqueta en el tope del tratamiento de terminales

La etiqueta NFC da acceso a la aplicación de SMA (es necesario registrarse), que permite visualizar los procedimientos de instalación y reparación.

## 1.7 Servicio de atención al cliente

**SMA Road Safety s.r.l.** se compromete a ofrecer un servicio al cliente del más alto nivel.

La compañía agradece los comentarios sobre la calidad y la fabricación de sus productos, el procedimiento de instalación y la documentación de apoyo.

Se invita a los clientes a ponerse en contacto con la compañía de las siguientes maneras:

- **correo electrónico:** [info@smaroadsafety.com](mailto:info@smaroadsafety.com)
- **teléfono:** +39 0823 159 00 30

LIC. SAUL VILLEGAS SOJO  
Perito Traductor  
Directum Translations

[Aparece Sello: Emery  
James Leuchtag Atty.  
| Notary Public, State of Ohio  
| No. 1121]  
[Aparece Firma Ilegible]

## 2. PROCEDIMIENTO DE INSTALACIÓN

### 2.1 Prólogo

La terminal de impacto de Ermes MASH se suministra completamente montado en todas sus partes. Por este motivo, sólo es necesario anclar el dispositivo al suelo y fijar la pieza de conexión al riel o a la barrera.

Ermes MASH puede anclarse al suelo mediante postes hincados o mediante pernos mecánicos con el apoyo de una placa base de acero.

El uso del equipo de seguridad es obligatorio. Los instaladores deberán llevar equipo de seguridad personal (por ejemplo, guantes, lentes de seguridad, chaleco de seguridad y otros equipos exigidos por la autoridad vial).

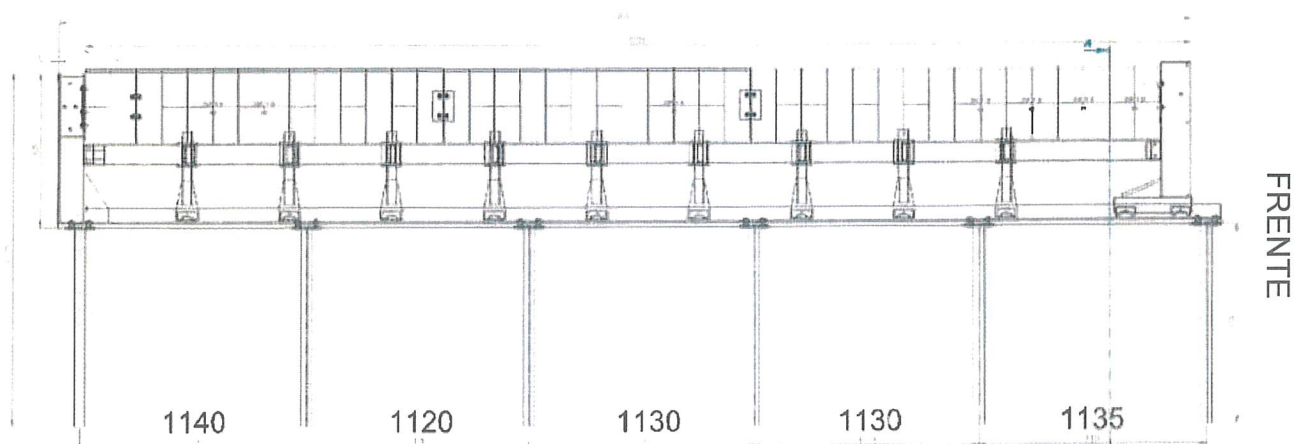


Fig. 4: Tratamiento de terminales Ermes TL-3 con postes.

### 2.2 Herramientas de instalación

- Plantilla de poste para posicionar con precisión los postes (suministrada a petición);
- Placa de fijación para la transición;
- Llave de impacto y llave dinamométrica para pernos M10 - M16;
- Herramientas de manipulación;
- Martillo de impacto;
- Pieza de cabeza de poste para conductor de poste.
- Martillos de perforación o de fondo (DTH) (sólo para terrenos más duros)

[Aparece Sello: Emery James  
Leuchtag Atty.  
| Notary Public, State of Ohio  
| No. 1121]

[Aparece Firma Ilegible]

LIC. SAUL VILLEGAS SOJO  
Perito Traductor  
Directum Translations

## 2.3 Colocación de la terminal de impacto a la barrera

El **Ermes MASH** se coloca paralelo a la vía y perpendicular al suelo, luego se conecta al elemento longitudinal a través de la **pieza de conexión SMA®** (Fig. 5).

## 2.4 Instalación a través de postes hincados

**Ermes MASH** puede instalarse mediante postes hincados en el suelo o en el asfalto.

Es obligatorio que las condiciones del suelo se correspondan con la clase A-1 indicada en el sistema de clasificación de suelos AASHTO M-145.

Antes de anclar los dispositivos, es necesario:

- eliminar los residuos y nivelar adecuadamente el terreno;
- asegurar la zona de trabajo;
- proporcionar equipo de seguridad;
- establecer el sistema de gestión del tráfico.

### Fijación de la pieza de conexión

Colocar la pieza de conexión en la última parte del carril/barrera en correspondencia con los agujeros y atornillar con pernos M16 al tope de la terminal de impacto y al riel (Fig.3).

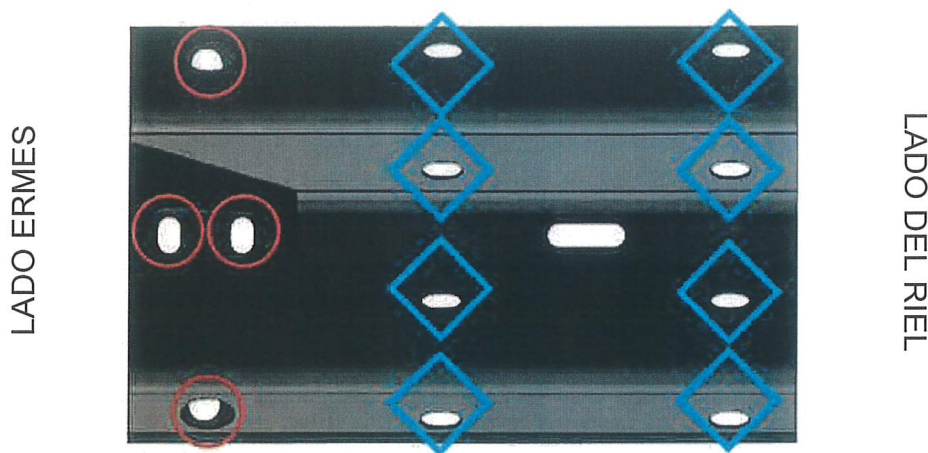


Fig. 5: Pieza de conexión para el carril de la viga W: la pieza se atornilla al Ermes E.T. con 4 pernos M16X50 (círculos rojos) y al carril de la viga W con 8 pernos M16x30 (rombos azules).

### Colocación del Ermes MASH delante del riel/barrera

1. Colocar en el suelo la plantilla de perforación (Fig.4) paralela al obstáculo y cerca de la pieza de conexión para que el Ermes pueda conectarse fácilmente al obstáculo.

[Aparece Sello:

Emery James Leuchtag, Abogado.

| Notario público, estado de Ohio

| No. 1121]

[Aparece Firma Ilegible]

LIC. SAUL VILLEGAS SOJO  
Perito Traductor  
Directum Translations

2. La plantilla consta de placas de instalación (Fig. 5) y soportes.

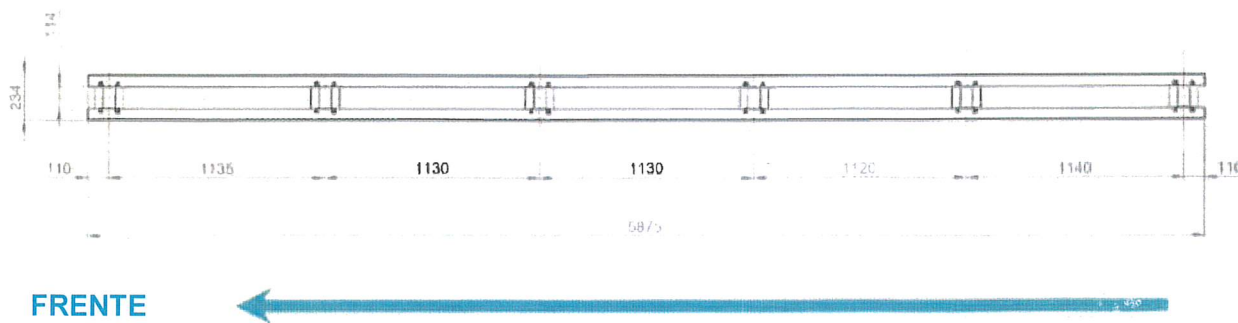


Fig. 6: Vista superior de la plantilla de perforación



Fig. 7: Placa de montaje



Fig. 8: Poste

### Hincado de los postes

1. Introducir los postes (Fig. 8) en las placas de instalación (Fig. 7) mediante el martillo de impacto.
  - ▲ La posición vertical del poste es obligatoria. Compruebe con el nivel de burbuja (Fig. 10).
  - ▲ El poste debe hincarse en toda su longitud, para que la placa superior de anclaje quede al mismo nivel que el suelo (Fig. 11).
2. Retirar los soportes de las placas (Fig. 10).
3. Limpiar el polvo y los residuos de las placas para permitir el atornillado de los SMA Ermes.

[Aparece Sello: Emery James  
Leuchtag Atty.  
| Notary Public, State of Ohio  
| No. 1121]

[Aparece Firma Ilegible]  
LIC. SAUL VILLEGAS SOJO  
Perito Traductor  
Directum Translations



Fig. 9: Hincado de postes



Fig. 10: Comprobación con el nivel de burbuja

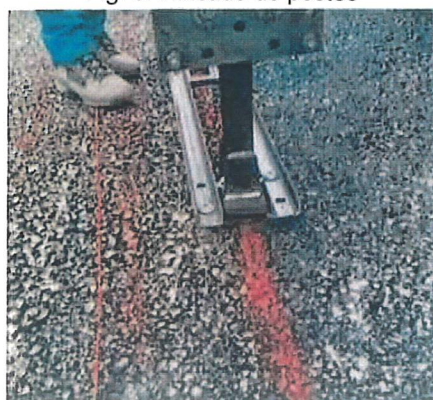


Fig. 11: Poste hincado

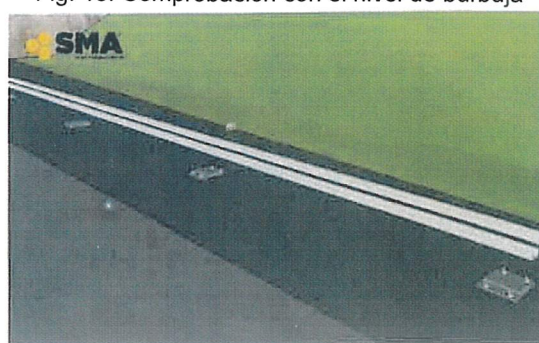


Fig. 12: Desmontaje del soporte

### Fijación del tratamiento de terminales y la transición

1. Fijar los **SMA**®Ermes en las placas de montaje (Fig. 13) y atornillar los pernos M16 a la placa (Fig. 12) con un par de apriete de 110 Nm (perno clase 8.8).
2. Atornillar la conexión (véase también el apartado 2.6) mediante pernos M16 (Fig. 14) hasta el tope con un par de apriete de 110 Nm (perno clase 8.8). En el caso de una conexión lateral doble, se debe repetir el mismo procedimiento.
3. Colocar el adhesivo en la cara frontal del amortiguador frontal (Fig. 15)

LIC. SAUL VILLEGAS SOJO  
Perito Traductor  
Directum Translations

[Aparece Sello: Emery  
James Leuchtag Atty.  
| Notary Public, State of Ohio  
| No. 1121]  
[Aparece Firma Ilegible]

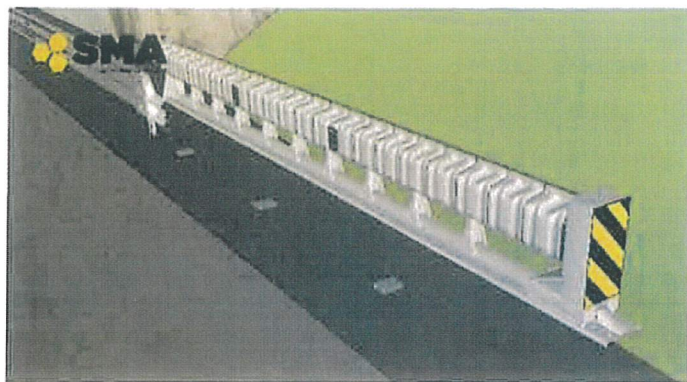


Fig. 13: Colocación de la terminal de impacto en las placas



Fig. 14: Procedimiento de atornillado

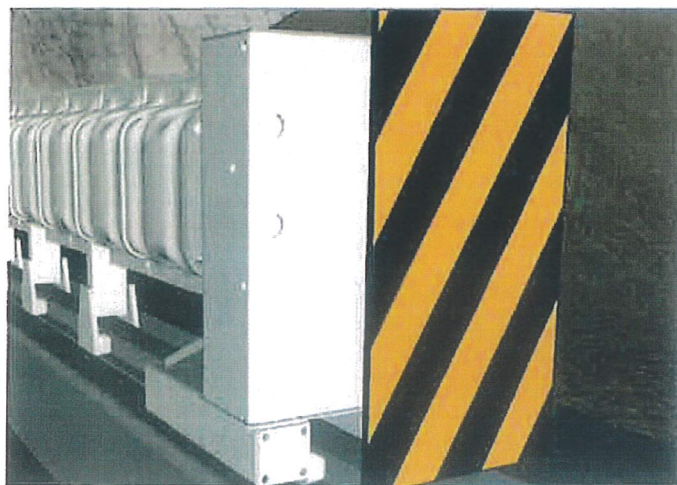


Fig. 15: Aplicación de adhesivo

LIC. SAUL VILLEGAS SOJO  
Porto Traductor  
Directum Translations

[Aparece Sello: Emery James  
Leuchtag Atty.  
| Notary Public, State of Ohio  
| No. 1121]  
[Aparece Firma Ilegible]

### 3. PIEZA DE CONEXIÓN

#### 3.1 Selección de la pieza de conexión adecuada

La pieza de transición se suministrará de acuerdo con las especificaciones de la barrera.

▲ El cliente tiene que comunicar la siguiente información:

- Perfil de la viga del sistema de barrera;
- Altura desde el suelo;
- Desviación dinámica;
- Posición de los agujeros de los pernos en el perfil de la viga;
- Lado de conexión de la barrera (Fig.16)

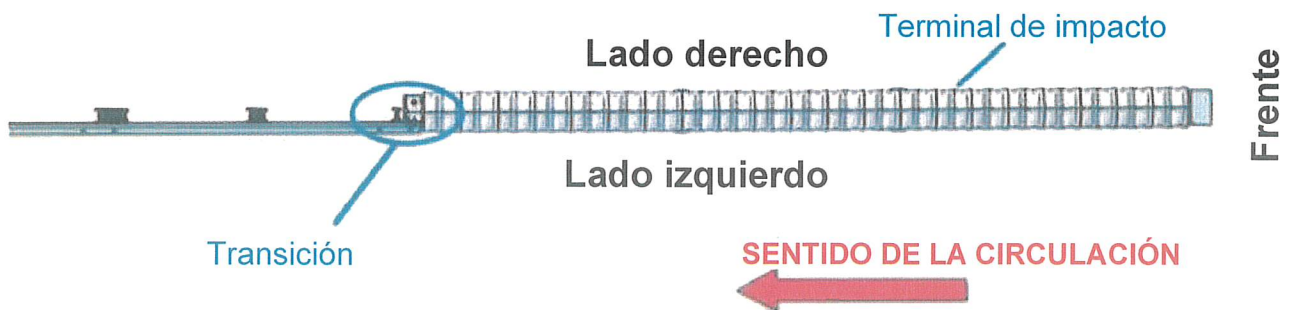


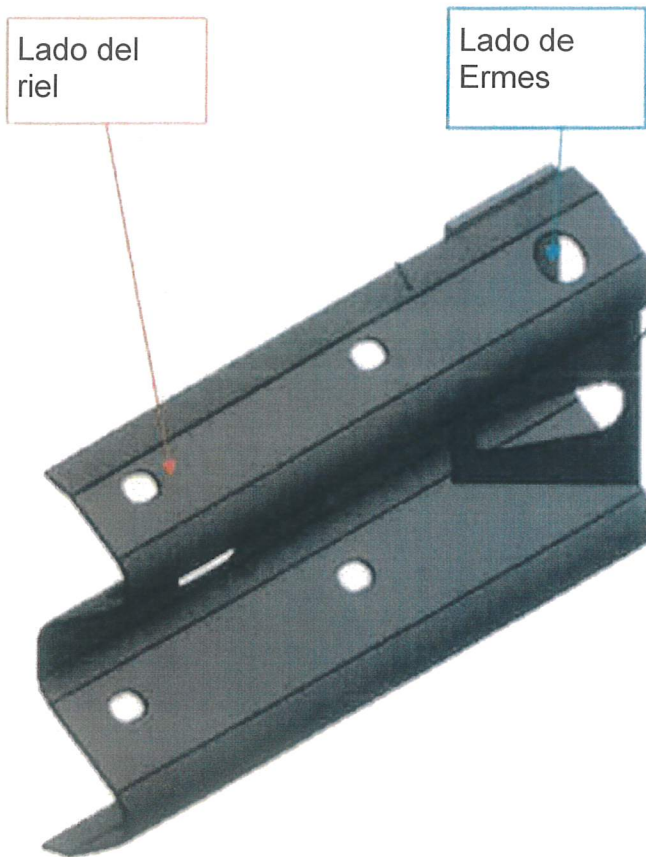
Fig.16: Vista superior de la terminal de impacto conectada a la barrera

#### Procedimiento de fijación

1. Hacer coincidir los agujeros de la conexión con el carril de la viga W.
2. Atornillar la pieza de conexión en el lado del tope de seguridad mediante tornillos de cabeza de botón M16x50, con un par de apriete de mín. 90 Nm y máx. 210 Nm (pernos clase 8.8).
3. Atornillar la conexión con el lado del carril mediante tornillos de cabeza de botón M16x30 con un par de apriete mínimo de 90 Nm y máximo de 210 Nm (pernos clase 8.8).

LIC. SAUL VILLEGAS SOJO  
Perito Traductor  
Directum Translations

[Aparece Sello: Emery  
James Leuchtag Atty.  
| Notary Public, State of Ohio  
| No. 1121]  
[Aparece Firma !legible]



Distancia del obstáculo	0 mm
Tornillos del lado del tope de seguridad	4 Tornillos de cabeza de botón M16 x 50
Tornillos del lado riel	8 Tornillos de cabeza de botón M16 x 30

Fig.17: Pieza de conexión al riel

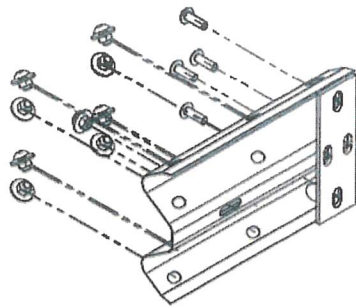


Fig.18: Despiece de la pieza de conexión al riel

LIC. SAUL VILLEGAS SOJO  
 Perito Traductor  
 Directum Translations

[Aparece Sello: Emery James  
 Leuchtag Atty.  
 | Notary Public, State of Ohio  
 | No. 1121]  
 [Aparece Firma Ilegible]



## 4. ATORNILLADO DEL PANEL LATERAL INFERIOR

Taurus TL-3 se suministra con un panel lateral inferior acoplable/desacoplable (ver #5 Fig.1) que puede atornillarse fácilmente al otro lado del dispositivo.

El panel lateral inferior debe estar orientado hacia la vía.

**⚠ Atención:** El panel lateral inferior es obligatorio para el funcionamiento del dispositivo.

### Herramientas para la operación:

- Llave dinamométrica para tuercas tipo M16
- Llave dinamométrica para tornillos tipo M12

### Detalles del panel lateral inferior

El panel lateral inferior está dividido en 10 módulos:

- 1 módulo de tipo 1 acoplado al amortiguador frontal;
- 8 módulos de tipo 2 fijados a los pies de la viga plegable;
- 1 módulo de tipo 3 unido al tope de seguridad.

### Procedimiento

El procedimiento de desprendimiento/enganche se muestra en la siguiente imagen (Fig. 19)

El procedimiento de desprendimiento se realiza desde el carro frontal hasta el tope de seguridad.

1. Desenroscar las 4 tuercas M16 de ambos lados del amortiguador frontal y retirar las arandelas y las 2 barras del amortiguador. Después de esto, es posible retirar fácilmente el módulo tipo 1 del panel lateral inferior.}
2. Desenroscar los 2 tornillos M12 que unen la placa lateral con el pie de la viga abatible. A continuación, retirar la placa y el módulo tipo 2.
3. Proceder como se describe en el paso 2 hasta retirar el último módulo (tipo 3) del panel.
4. Desenroscar los 2 tornillos M12 que unen el soporte en forma de C con el tope de seguridad.

La fijación se realiza desde el tope hasta el amortiguador frontal.

1. Atornillar el soporte en forma de C al tope de seguridad mediante 2 tornillos M12.

[Aparece Sello:

Emery James Leuchtag, Abogado.

| Notario público, estado de Ohio

| No. 1121]

[Aparece Firma Ilegible]



2. Introducir la parte posterior del módulo tipo 3 en el soporte en forma de C atornillado al tope de seguridad.
3. Colocar la placa en la cara posterior del elemento de la caja soldada al pie, finalmente colocar la parte frontal del panel lateral en correspondencia con los agujeros del elemento de la caja y atornillar el módulo con 2 tornillos M12.
4. Superponer la parte trasera del módulo tipo 2 sobre los tornillos del módulo anterior, luego colocar la placa en la cara trasera del elemento de la caja soldada al pie, finalmente colocar la parte delantera del panel lateral en correspondencia con los agujeros del elemento de la caja y atornillar el módulo con 2 tornillos M12.
5. Proceder como se indicó anteriormente con los demás módulos de tipo 2.
6. Superponer la parte trasera del módulo tipo 1 sobre los tornillos del módulo anterior, luego insertar las 2 barras roscadas en los agujeros de la cara lateral del amortiguador frontal, finalmente colocar la parte delantera del módulo tipo 1 en correspondencia de las barras roscadas y apretar el componente con 4 tuercas M16.

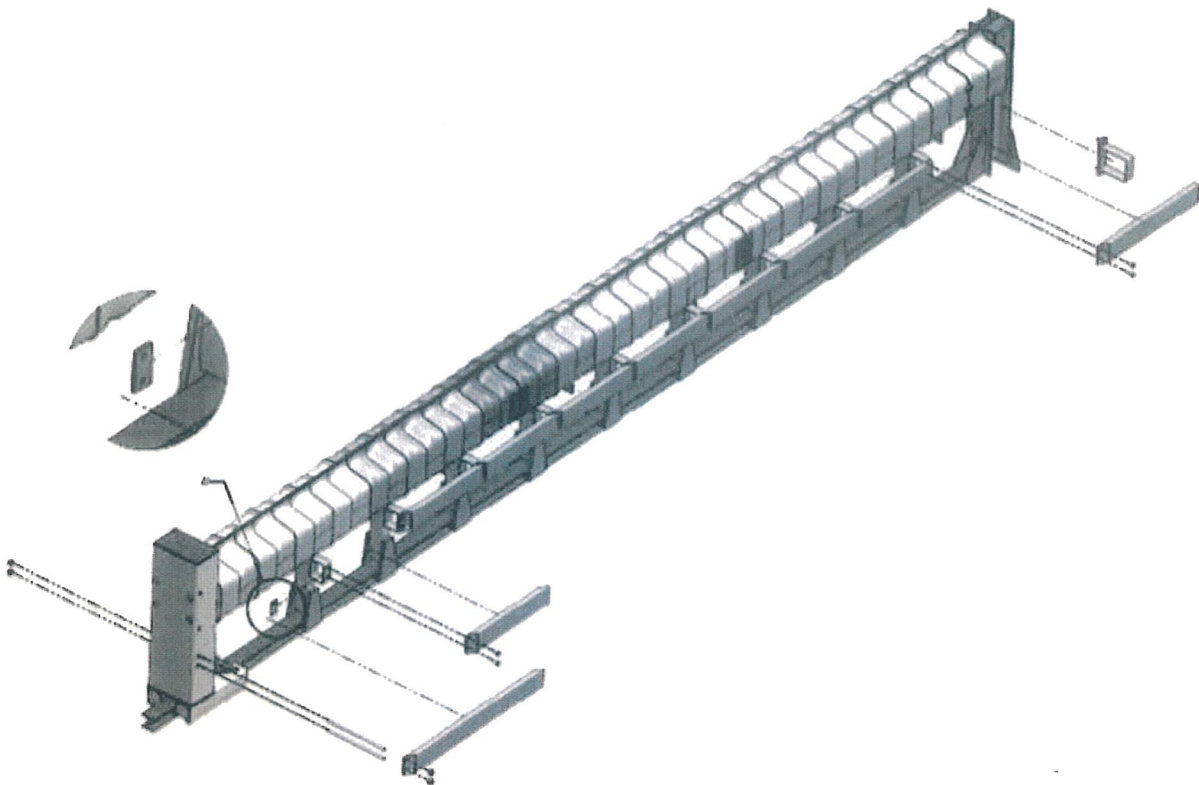


Fig. 19: Desmontaje del panel lateral inferior

LIC. SAUL VILLEGAS SOJO  
Perito Traductor  
Directum Translations

[Aparece Sello: Emery James  
Leuchtag Atty.  
| Notary Public, State of Ohio  
| No. 1121]  
[Aparece Firma Ilegible]

r

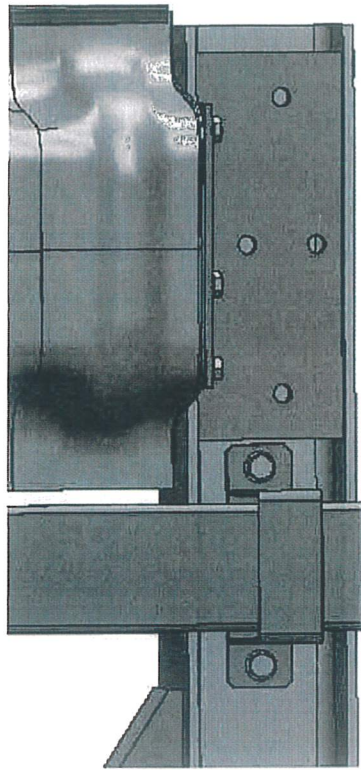


Fig. 20: Detalles del tope de seguridad

LIC. SAUL VILLEGAS SOJO  
Perito Traductor  
Directum Translations

[Aparece Sello: Emery  
James Leuchtag Atty.  
| Notary Public, State of Ohio  
| No. 1121]  
[Aparece Firma ilegible]

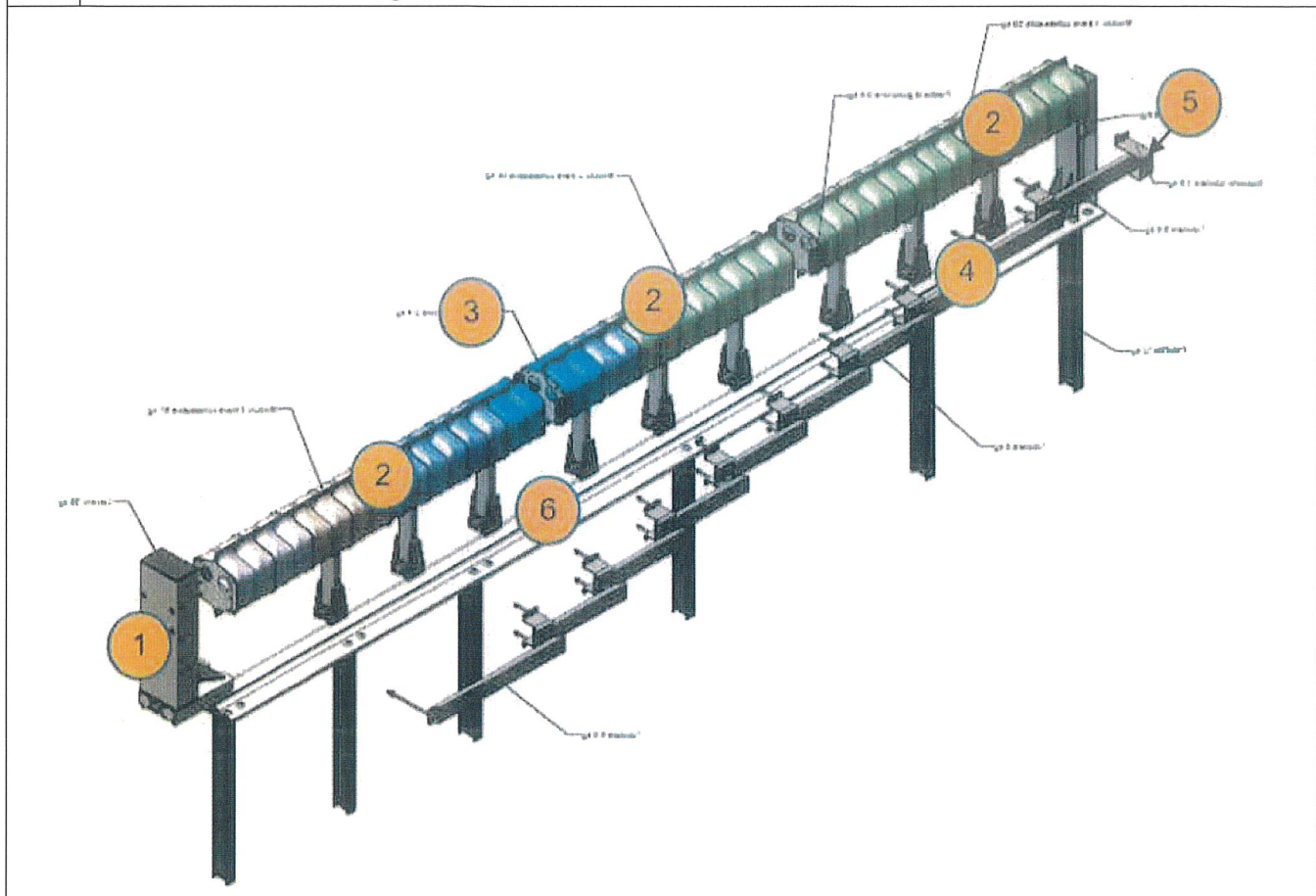
## 5. INSPECCIÓN-REPARACIÓN

### 5.1 Prólogo

La Ermes no necesita mantenimiento en condiciones estándar de uso. Si un vehículo se impacta según MASH-16, la Ermes puede restaurarse simplemente reemplazando los componentes dañados con la posibilidad de recuperar totalmente la parte restante de la estructura.

#### Componentes de Taurus:

1	Amortiguador frontal
2	Módulo de la viga plegable
3	Placa de conexión
4	Panel lateral inferior
5	Soporte en forma de C para el panel lateral inferior
6	Placa base de amortiguador de colisiones con soldadura



[Aparece Sello: Emery James  
Leuchtag Atty.  
| Notary Public, State of Ohio  
| No. 1121]  
[Aparece Firma Ilegible]

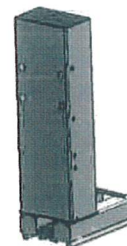
## 5.2 Sustitución de componentes

Cada componente tiene un código de ref. con el número de dibujo correspondiente (Véase el CAPÍTULO 6).

La Fig. 9 muestra el procedimiento de reparación en diferentes pasos.

### Amortiguador frontal (Ref. H)

1. Retirar el adhesivo reflejante (si está presente) y desatornillar los 4 tornillos no. M10 que conectan el carro a la bahía modular plegable.
2. Deslizar el **amortiguador frontal** hacia delante **con el módulo atornillado 1 del panel lateral inferior** a lo largo del riel de forma manual y extraer la unidad.
3. Sustituir el componente dañado por el nuevo encajando el nuevo **amortiguador frontal** en el carril y deslizando el nuevo **amortiguador frontal** a lo largo del riel hasta que entre en contacto con la bahía modular plegable.
4. Atornillar los tornillos M10 (par de apriete mínimo de 41 y máximo de 60 Nm para los tornillos clase 8.8).



### Bahía modular (Ref. M)

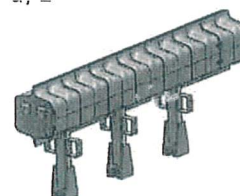
1. Retirar el amortiguador frontal (como en la explicación anterior).
2. Retirar las placas laterales que conectan los diferentes tramos de la viga abatible
3. Desatornillar los 4 pernos no. M10 en las 2 placas laterales (Fig. 21) que conectan la parte trasera del primer módulo con la parte delantera del siguiente.
4. Deslizar la bahía modular hacia adelante a lo largo del riel y retirarla manualmente.
5. Sustituir el componente dañado por el nuevo, y luego deslizarlo hacia atrás hasta que entre en contacto con la siguiente bahía o con el tope de seguridad.
6. Atornillar las 2 placas laterales con 4 pernos M10. M10, aplicando un par de apriete de mín. 41 y máx. 60 Nm. (pernos clase 8.8).



Bahía 1



Bahía 2



Bahía 3

[Aparece Sello:  
Emery James Leuchtag, Abogado.  
| Notario público, estado de Ohio  
| No. 1121]  
[Aparece Firma Ilegible]

LIC. SAUL VILLEGAS SOJO  
Parte Traductor  
Directum Translations

## Paneles laterales inferiores (Ref. Lo)

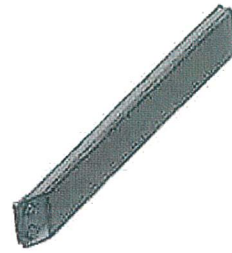
Ver CAPÍTULO 4



Módulo tipo 1



Módulo tipo 2



Módulo tipo 3

LIC. SAUL VILLEGAS SOJO  
Perito Traductor  
Directum Translations

[Aparece Sello: Emery James  
Leuchtag Atty.

| Notary Public, State of Ohio  
| No. 1121]

[Aparece Firma Ilegible]

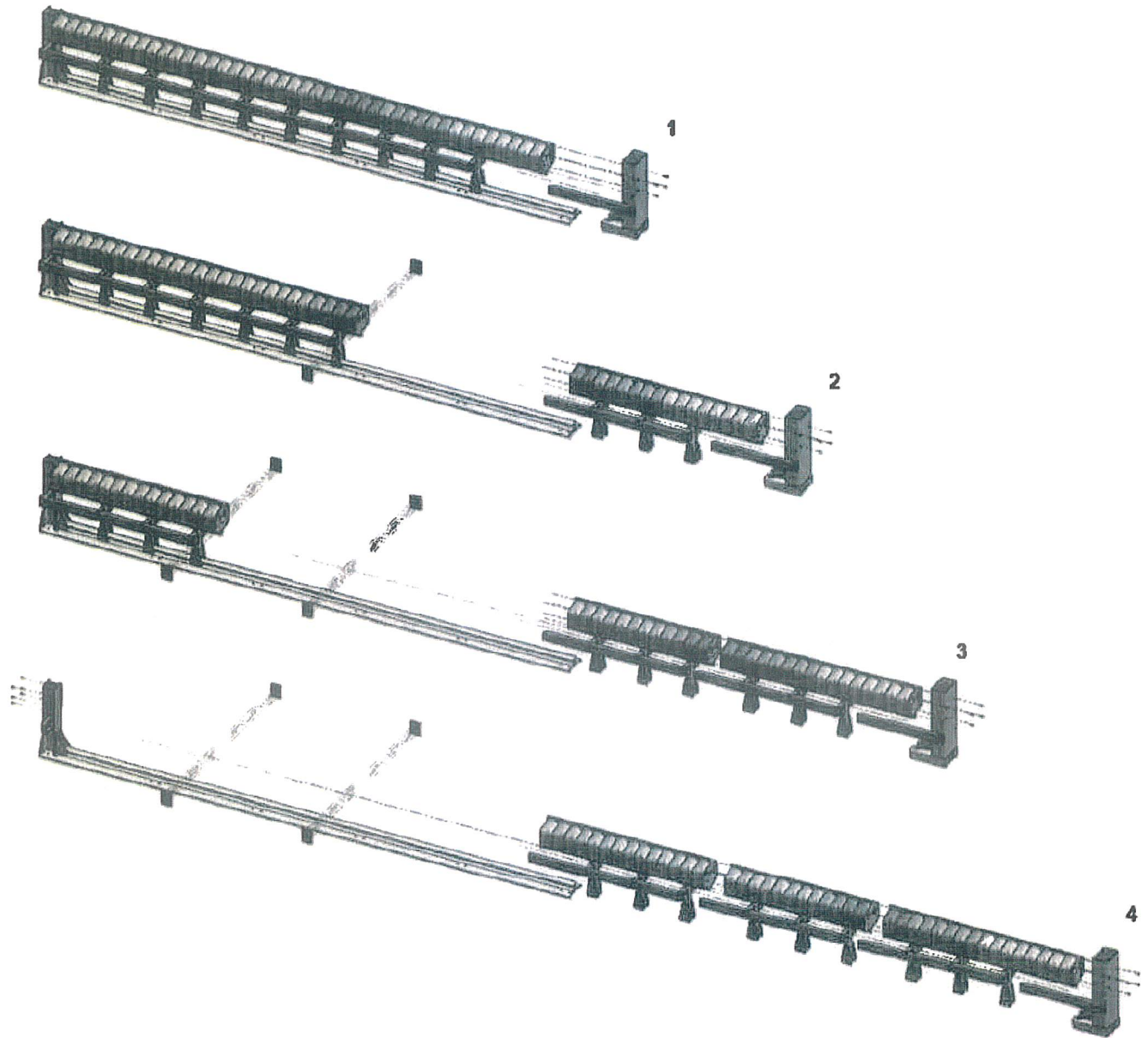


Fig. 21: Procedimiento de reparación en diferentes pasos

LIC. SAUL VILLEGAS SOJO  
Perito Traductor  
Directum Translations

[Aparece Sello: Emery  
James Leuchtag Atty.  
| Notary Public, State of Ohio  
| No. 1121]  
[Aparece Firma Ilegible]

## 6. LISTA DE REPUESTOS

A continuación, se presenta la tabla con la lista de piezas de repuesto.

ERMES TL-3 D57540000						
Ref.	NÚMERO DE PARTE	DESCRIPCIÓN	LARGO (mm)	ANCHO (mm)	ALTO (mm)	Cant.
H	D68120300	Amortiguador frontal	394	283	862	1
M1	D68120203	Viga abatible -Bahía I (frontal)	2057	290	761	1
M2	D68120202	Viga abatible -Bahía II (centro)	1543	290	761	1
M3	D68120201	Viga abatible -Bahía III (trasera)	1808	290	761	1
Lo1	D68120302	Panel lateral inferior tipo I	934	30	100	1
Lote	D68120213	Panel lateral inferior tipo II	547	30	100	8
Lo3	D68120405	Panel lateral inferior tipo III	664	30	100	1
X	D43760031	Placa de conexión	117	3	148	4
Cs	D68120409	Soporte en forma de C	50	158	190	1

Pieza de conexión						
Ref.	NÚMERO DE PARTE	DESCRIPCIÓN	LARGO (mm)	ANCHO (mm)	ALTO (mm)	Cant.
Cn1	D41920086	Pieza de conexión al riel	500	75	311	1

[Aparece Sello: Emery James  
Leuchtag Atty.  
| Notary Public, State of Ohio  
| No. 1121]

[Aparece Firma Ilegible]



## Información de contacto

### **SMA Road Safety s.r.l.**

Via Dante Giacosa snc

Zona ASI Sud

81025 Marcianise (CE), Italia

Teléfono: +39 0823 15 90 030

info@smaroadsafety.com

LIC. SAUL VILLEGAS SOJO  
Perito Traductor  
Directum Translations

[Aparece Sello: Emery  
James Leuchtag Atty.]

| Notary Public, State of Ohio  
| No. 1121]

[Aparece Firma Ilegible]

El suscrito, SAÚL VILLEGAS SOJO, Perito Traductor, autorizado por el H. Tribunal Superior de Justicia del Estado de Nuevo León, mediante el **Oficio No. 825/2022** de fecha 31 de enero del 2022, certifico que la presente traducción del idioma inglés al idioma español es, a mi saber y entender fiel, completa y correcta, sin agregados u omisiones, y que fue presentado al suscrito para su traducción. Cada foja del documento traducido contiene la leyenda:

**Lic. Saúl Villegas Sojo - Perito Traductor**

Se expide en la ciudad de Monterrey, Nuevo León a los días 16 del mes de agosto de 2022.

  
SAÚL VILLEGAS SOJO

