



**Oficio 3.3.-206/2024**

Ciudad de México, a 27 de febrero de 2024

**ING. JUAN CARLOS PINEDA VÁZQUEZ**

Representante Legal  
Trocasa Signs S.A. de C.V.  
Presente

Me refiero a su atenta solicitud para que se revise y en su caso se apruebe la barrera de protección denominada "TS4 3W", fabricada y comercializada como "TS4 Safe 3W S/P" por su representada para un nivel de contención NC-4, conforme a lo establecido en la NOM-037-SCT2-2020, Barreras de protección en carreteras y vías urbanas, para lo cual presenta las pruebas de choque realizadas en el laboratorio AISICO S.r.L., bajo el protocolo del Manual para la Evaluación de Equipos de Seguridad de la Asociación Americana de Carreteras Estatales y Transportes Oficiales (Manual for Assessing Safety Hardware [MASH], American Association of State Highway and Transportation Officials, USA), para un nivel de ensayo TL-4 bajo las pruebas: 4-10 (1100C), 4-11 (2270P) y 4-12 (10000S).

**DESCRIPCIÓN DEL PRODUCTO:**

Barrera de protección de tres crestas denominada "TS4 SAFE 3W S/P MASH" SIN SEPARADOR, para uso en las carreteras, se compone de: defensa metálica de tres crestas según AASHTO de 4128 mm de longitud y altura de 510 mm con espesor de 2.67 mm; postes C 125 mm x 80 mm x 24.5 mm y longitud de 1800 mm, separados a una distancia de 1905 mm de longitud e hincados a una profundidad de 912 mm en el terreno; tornillo cabeza de gota con borde oval 5/8"; tornillo hexagonal 3/8", arandela y tuerca para 5/8"; arandela y tuerca para 3/8" y una arandela plana rectangular de 100 mm x 40 mm x 5 mm.





# COMUNICACIONES

SECRETARÍA DE INFRAESTRUCTURA, COMUNICACIONES Y TRANSPORTES



La Dirección General de Servicios Técnicos, con fundamento en el artículo 22 fracciones III, IV, VII, VIII, XIII, XV y XVIII del Reglamento Interior de la Secretaría de Infraestructura, Comunicaciones y Transportes, así como, el inciso 14. *Vigilancia* de la *NOM-037-SCT2-2020, Barreras de protección en carreteras y vías urbanas*, llevó a cabo la revisión y análisis de la información que presentó su representada para un nivel de prueba TL-4 bajo los criterios establecidos en el MASH y concluye que el dispositivo antes referido, cumple con los requisitos para una barrera de protección de tipo semirrígida con una deflexión dinámica de 1.1 m, y nivel de contención NC-4 conforme a la *NOM-037-SCT2-2020*. La longitud mínima de instalación de este sistema es de 72.39 m más sus correspondientes secciones extremas, conforme a las pruebas realizadas.

Sin otro particular, le envío un cordial saludo.

Atentamente

  
M.I. VINICIO ANDRÉS SERMENT GUERRERO  
El Director General

c.c.p.- Mtro. Jesús Felipe Verdugo López, Subsecretario de Infraestructura.- Presente.  
Ing. Juan Manuel Mares Reyes, Director Ejecutivo de Desarrollo Técnico.- Oficinas.

Volante DGST-1814 y DGST-0115

JMMR/SCHA/MEHC

Avenida Coyoacán 1895, Colonia Acacias, C.P. 03240  
Alcaldía Benito Juárez, CDMX.

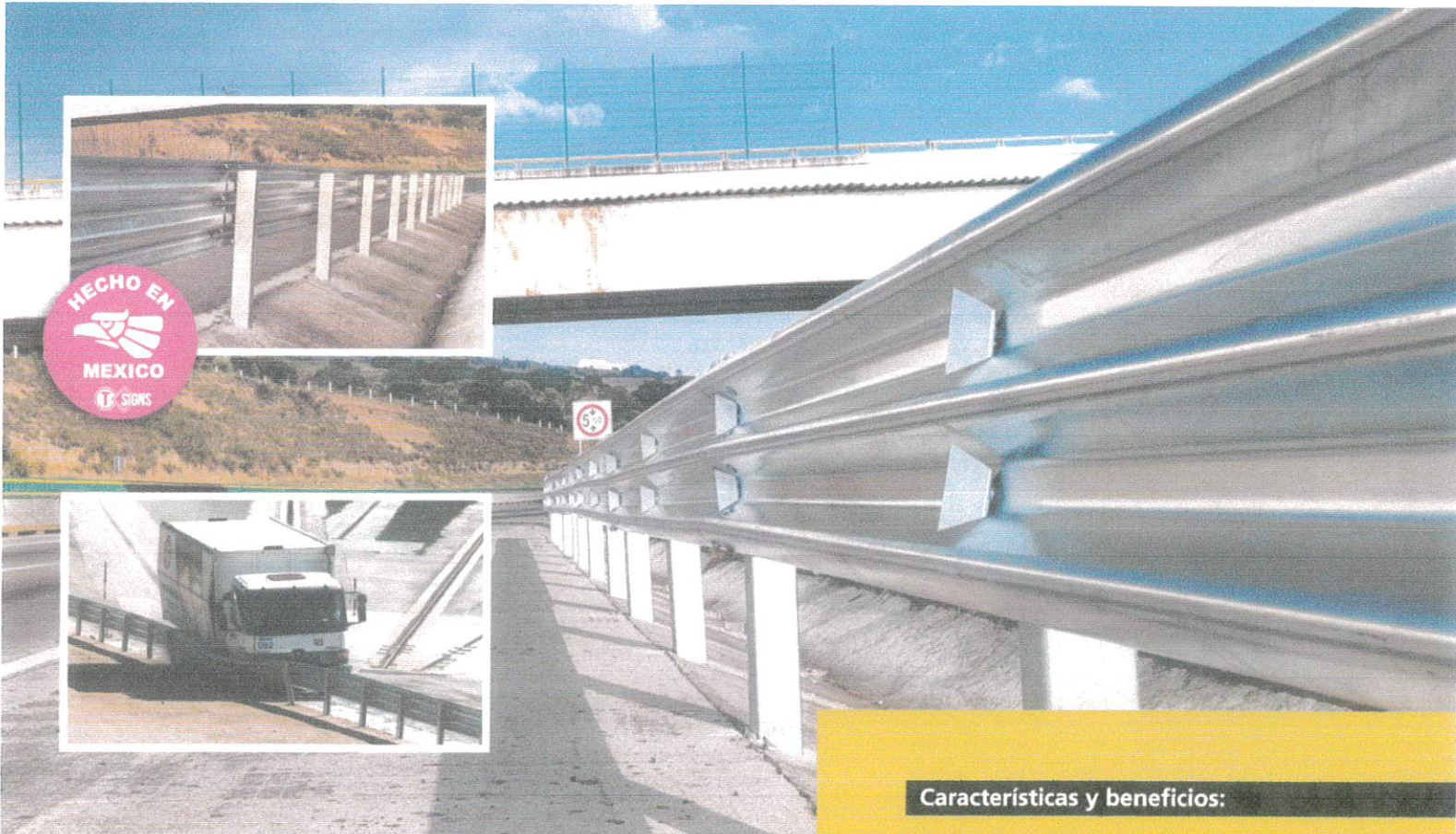
Página 2 de 2

T: 01 (55) 5723 9300  
www.gob.mx/sct



# TS4 SAFE 3W MASH

NIVEL DE CONTENCIÓN 4 MASH (SIN SEPARADOR)



La configuración de esta barrera ha sido validada de acuerdo a la norma mexicana "NOM-037-SCT2-2020" y al MASH 2009 (Manual for Assessing Safety Hardware) para nivel de contención 4 que contempla impactos hasta de un camión de 10 ton a 90 km/hr con ángulo de 15°.

La configuración de la defensa **TS4 SAFE 3W MASH** proporciona un sistema fácil de instalar, ya sea en acotamientos estrechos o terraplenes inmediatos al camino. Ideal para lugares donde exista peligro y flujo vehicular pesado.

Con este diseño de defensa se brinda al usuario un mayor nivel de seguridad, garantizando que en la mayoría de los impactos haya un redireccionamiento controlado y sin riesgo para los ocupantes. Esto es debido a la aceleración de energía ejercida al momento del impacto.

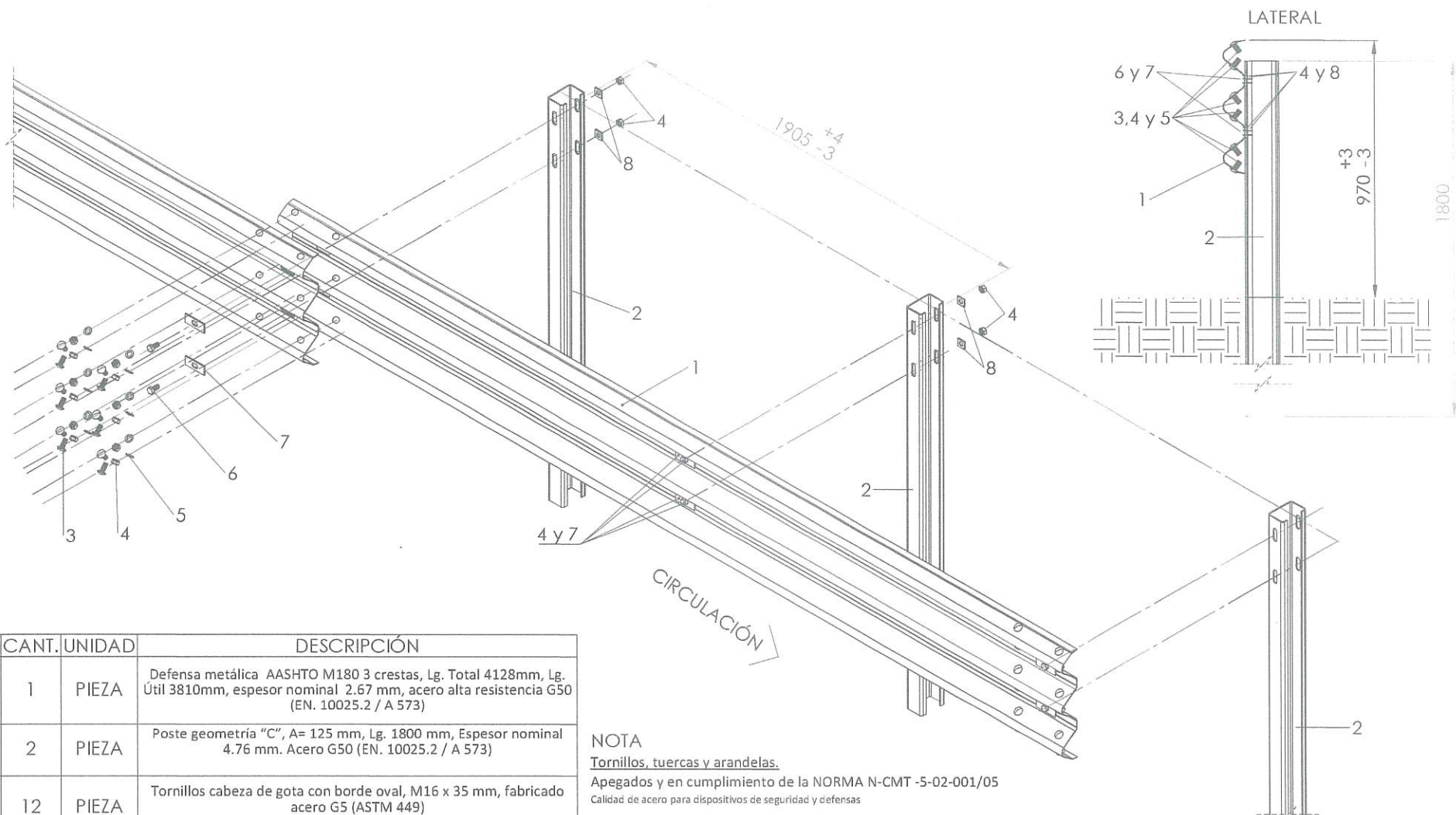
Auto ligero	1.1 ton	25°	100 km/hr
Pick up	2.2 ton	25°	100 km/hr
Camión	10.0 ton	15°	90 km/hr

## Características y beneficios:

- Aprobado por SCT, Dirección General de Servicios Técnicos.
- Norma "NOM-037-SCT2-2020" AASHTO M 180.
- Material: Acero AR H55 (Alta resistencia)
- Longitud total: 4128 mm
- Longitud útil: 3810 mm
- Peso: 193.9 mm
- Profundidad: 826 mm
- Esfuerzo Cedencia FY: 50000 lb/pulg 2
- Esfuerzo Ruptura FU: 70000 lb/pulg 2
- Elongación: 12%
- Galvanizado por inmersión en caliente ASTM A-123 Tipo 1.
- Configuración con bajo costo de mantenimiento.
- 100% compatible con sistemas actualmente instalados.

8 7 6 5 4 3 2 1

F  
E  
D  
C  
B  
A



ITEM	CANT.	UNIDAD	DESCRIPCIÓN
1	1	PIEZA	Defensa metálica AASHTO M180 3 crestas, Lg. Total 4128mm, Lg. Útil 3810mm, espesor nominal 2.67 mm, acero alta resistencia G50 (EN. 10025.2 / A 573)
2	2	PIEZA	Poste geometría "C", A= 125 mm, Lg. 1800 mm, Espesor nominal 4.76 mm. Acero G50 (EN. 10025.2 / A 573)
3	12	PIEZA	Tornillos cabeza de gota con borde oval, M16 x 35 mm, fabricado acero G5 (ASTM 449)
4	14	PIEZA	Tuerca Hexagonal M16, en acero G5 (ASTM 449)
5	12	PIEZA	Arandela plana Ø35x17x3 mm, F436
6	2	PIEZA	Tornillos cabeza hexagonal, M16 x 35 mm, fabricado acero G5 (ASTM 449)
7	2	PIEZA	Arandela plana rectangular 100x40x4.76mm, fabricado en acero A36 (En. 10025-2)
8	2	PIEZA	Arandela plana cuadrada 35x35x4.76mm, fabricado en acero A36 (En. 10025-2)

**NOTA**

Tornillos, tuercas y arandelas.

Apegados y en cumplimiento de la NORMA N-CMT -5-02-001/05  
Calidad de acero para dispositivos de seguridad y defensas

Defensas y postes.

Apegados y en cumplimiento de la NORMA N-CMT -5-02-001/05  
Calidad de acero para dispositivos de seguridad y defensas

La información contenida en este documento es confidencial y prop. De TROCASA SIGNS S.A de C.V. Cualquier copia no autorizada está prohibida

	DIBUJO	REVISO	APROBO	FORMATO	UNIDAD	ESCALA	
FECHA	17.09.21	17.09.21	17.09.21	A3 landscape	mm	---	
NOMBRE	ASG	AHV	OSA				
EMPRESA				<b>TROCASA SIGNS S.A DE C.V</b>			
TITULO				MASH TS4 3W /ENSAMBLE		REVISIÓN	Nº HOJA
						r2	1



8 7 6 5 4 3 2 1

4 3 2 1

F

F

E

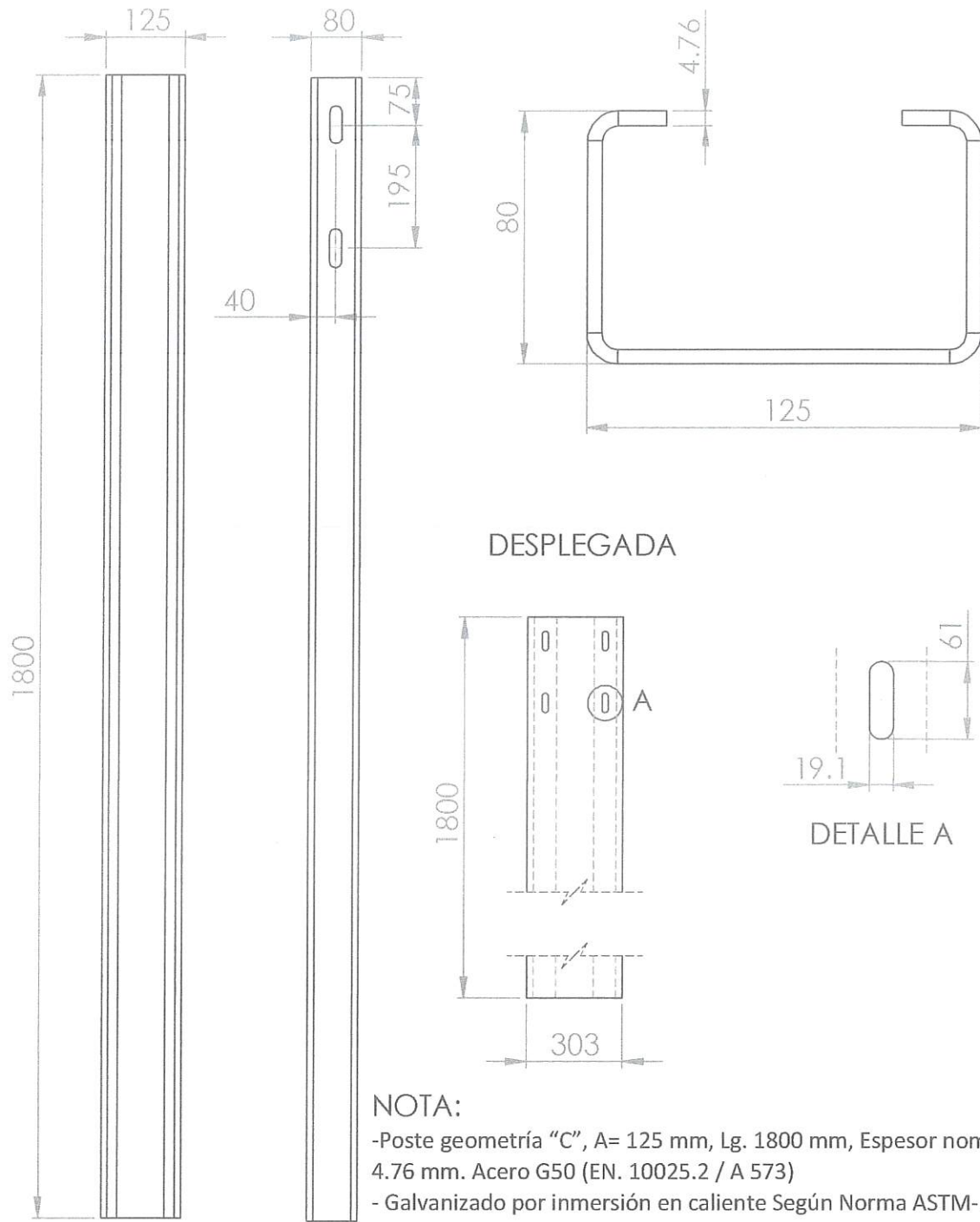
E

D

D

C

C



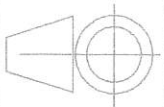
**NOTA:**  
 -Poste geometría "C", A= 125 mm, Lg. 1800 mm, Espesor nominal 4.76 mm. Acero G50 (EN. 10025.2 / A 573)  
 - Galvanizado por inmersión en caliente Según Norma ASTM- A123

B

B

-TOLERANCIA GENERAL EN DONDE NO SE INDIQUEN  
 TOLERANCIA ±1 MM  
 -TOLERANCIA GENERAL PARA BARRENOS Y SLOTS ± 1MM  
 -TOLERANCIA DE ± .518 EN ESPESORES DE 6MM

La información contenida en este documento es Confidencial y prop. De TROCASA SIGNS S.A de C.V  
 Cualquier copia no autorizada está prohibida

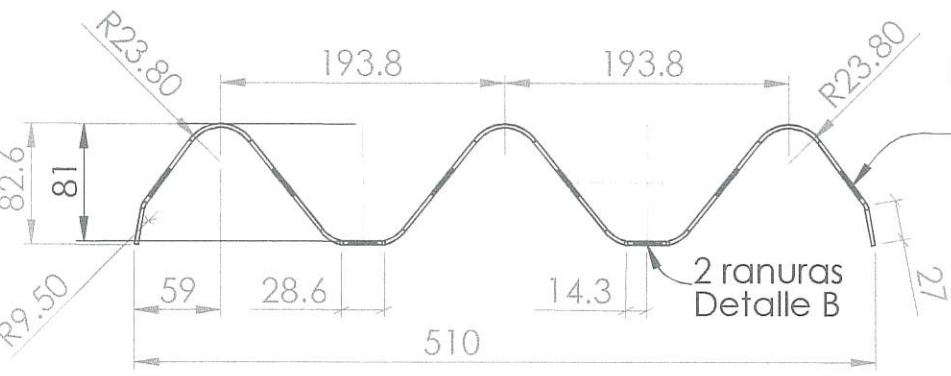
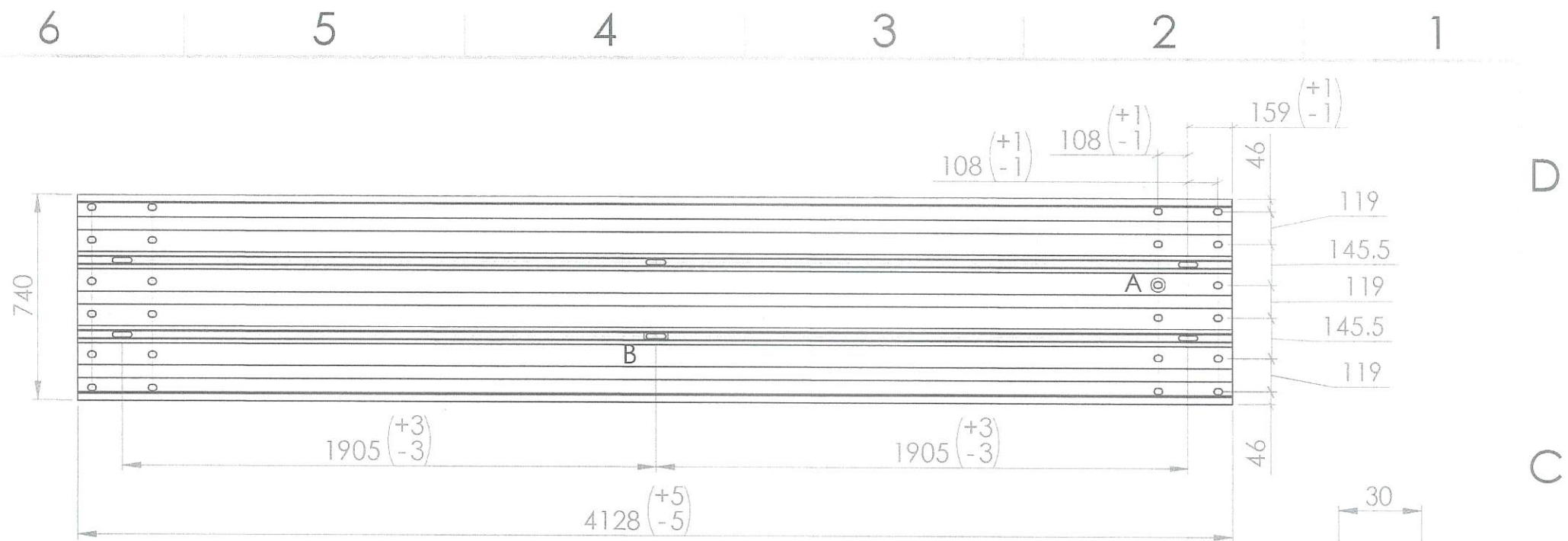
	DIBUJO	REVISO	APROBO	FORMATO	UNIDAD	ESCALA	
FECHA	17.09.21	17.09.21	17.09.21	A4	mm	1:5	
NOMBRE	ASG	AHV	OSA	landscape			

A

A



EMPRESA		<b>TROCASA SIGNS S.A DE C.V</b>	
TITULO	POSTE "C" TS4 MASH 3W	REVISION	Nº HOJA
		r2	1

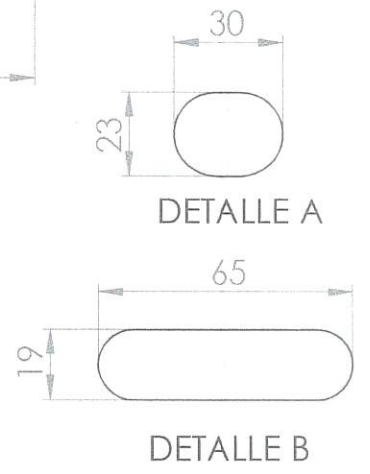


12 ranuras  
Detalle A

2 ranuras  
Detalle B

NOTA 1:  
-Tolerancia para espesor 2.5 67mm ± 0.2 mm  
-Tolerancia Detalle A y Detalle B ± 0.8mm  
-Tolerancia de radios ± 2°

EN COTAS DONDE NO SE INDIQUE TOLERANCIAS,  
TOLERANCIA GENERAL DE ±2 mm



NOTA 2:  
Defensa Metalica AASHTO M180.3 crestas, espesor nominal 2.67 mm acero alta resistencia G50 (EN.10025.2 / A573)  
Peso por pieza Aprox 67.8 Kg.  
Acabado Galvanizado segun NMX-H-014-1984 recubrimiento Cinc en articulo ácerico. (ASTM A-123 po 1).

	DIBUJO	REVISO	APROBO	FORMATO	UNIDAD	ESCALA	
FECHA	15.09.21	15.09.21	15.09.21	A4	mm	--	
NOMBRE	ASG	AHV	OSA	landspace			
				<b>EMPRESA TROCASA SIGNS S.A DE C.V</b>			
<b>TITULO DEFENSA METALICA TS4-3W</b>						REVISIÓN R1	N° HOJA 1